

Planungshilfe

Einfamilienhaus und Wohnungen

Waschraumgeräte

2022



Zum Inhalt

Zu beachten

Diese Planungshilfe darf nicht als Installationsanleitung verwendet werden! Die für den Geräteeinbau verbindlichen Vorschriften und Hinweise sind den Installationsanleitungen zu entnehmen, die den Geräten beige packt sind. Die Installationsanleitungen können auch im Internet unter www.vzug.com/b2b abgerufen werden.

Änderungen

Text, Bild und Daten entsprechen dem technischen Stand der Geräte zur Zeit der Drucklegung dieser Planungshilfe. Änderungen im Sinne der Weiterentwicklung bleiben vorbehalten. Die deutsche, englische, französische und italienische Version ist bindend. Für Übersetzungen in anderen Sprachen lehnt V-ZUG jegliche Haftung ab.

Verwendete Symbole



Symbol ISO 7010 W021
WARNUNG : Feueregefahr / feueergefährliche Stoffe



Kennzeichnet alle für die Sicherheit wichtigen Anweisungen.
Nichtbeachtung kann zu Verletzungen, Schäden am Gerät oder an der Einrichtung führen!

- ▶ Markiert eine Anweisung
- Markiert eine Aufzählung



Informationen und Hinweise, die zu beachten sind.

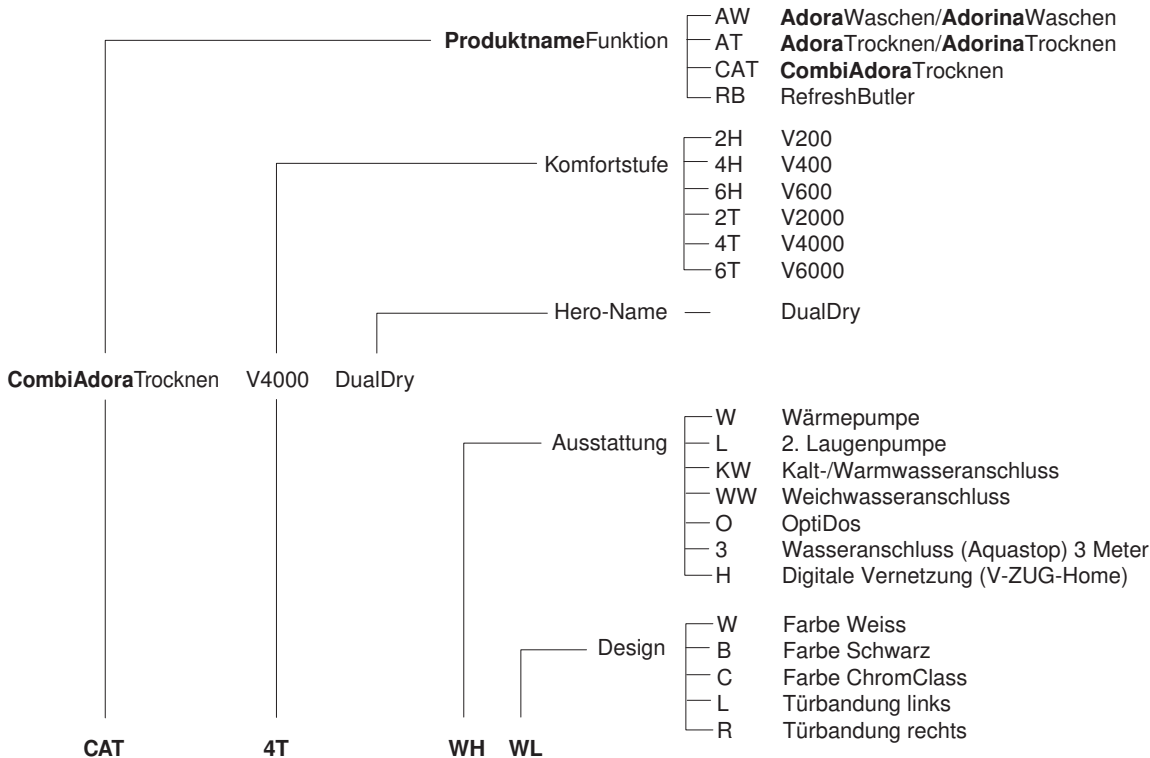
Zusatzdokumente

In dieser Planungshilfe wird verschiedentlich auf zusätzliche Dokumente verwiesen. Diese Dokumente können beim Hauptsitz in Zug, Tel. +41 58 767 67 67 oder im Internet unter vzug.com/b2b bezogen werden.

Nützliche Links

- vzug.com
- vzug.com/b2b
- lifestyle.vzug.com
- <https://home.vzug.com/de/>

Begriffserklärung





Inhaltsverzeichnis

1	Geräteübersicht	4
1.1	Gültigkeitsbereich	4
1.2	Installationsplatte	5
1.3	Wasch-Trocken-Säule	5
1.4	Komfortschublade	6
2	Elektrische Anschlüsse	7
2.1	Allgemeine Betriebsbedingungen	7
2.2	Verwendung von FI-Schaltern in Hausinstallationen/Fehlerströme	7
2.3	AdoraWaschen	8
2.4	AdorinaWaschen	9
2.5	AdoraTrocknen/CombiAdoraTrocknen	9
2.6	AdorinaTrocknen	9
2.7	RefreshButler	9
3	Sanitäranschlüsse	10
3.1	Waschautomaten	10
3.2	Wäschetrockner	12
3.3	Wasch-Trocken-Kombination	13
4	Installationsplatte (W40653)	16
4.1	Allgemeine Bedingungen	16
4.2	Befestigung am Boden	16
5	Waschautomaten	17
5.1	Excellence Line AdoraWaschen	17
5.2	Advanced Line AdorinaWaschen	20
6	Wäschetrockner	22
6.1	Excellence Line AdoraTrocknen	22
6.2	Excellence Line CombiAdoraTrocknen	26
6.3	Advanced Line AdorinaTrocknen	30
7	Wasch-Trocken-Säule	33
7.1	Excellence Line	33
7.2	Advanced Line	35
8	Komfortschublade	37
8.1	Abmessungen	37
9	Textilpflegesystem	38
9.1	Abmessungen	38
9.2	Aufstellraum	39
9.3	Platzierung	40
10	Zubehör und Beilagen	44
10.1	Zubehör	44
10.2	Beilagen	45
10.3	Anleitungen Sonderausrüstung	46
10.4	Zusatzausrüstung	47
11	V-ZUG-Home	48
11.1	Internetzugang	48
11.2	Lieferumfang	48
11.3	Anschluss ans Heimnetzwerk	48
12	Notizen	50




1 Geräteübersicht

Diese Planungshilfe ist ausschliesslich für die in dieser Dokumentation aufgeführten Geräte mit den entsprechenden Produktfamilien (Modellnummern) gültig.

Zur Installation und Bedienung der Geräte werden spezielle Dokumentationen in Deutsch, Französisch und Italienisch zusammen mit den Geräten geliefert (siehe Abschnitt 'Beilagen').

1.1 Gültigkeitsbereich

Die Modellnummer entspricht den ersten Stellen der Seriennummer SN (Fabrikationsnummer FN) auf dem Typenschild.

 **Brandgefahr! Die Modelle 12017—12021 enthalten das umweltfreundliche, aber brennbare Kältemittel R290. Halten Sie offenes Feuer, Zünd- und/oder Wärmequellen wie brennende Kerzen, Räucherstäbchen, Raumheizgeräte und Ähnliches von den Geräten fern.**

Excellence Line

Produkt	Modellnummer	Produkt	Modellnummer
Waschautomaten		Wäschetrockner	
AdoraWaschen V2000	11021	AdoraTrocknen V2000	12017 *
AdoraWaschen V4000	11023	AdoraTrocknen V4000	12018 *
AdoraWaschen V6000	11025	AdoraTrocknen V6000	12019 *
		CombiAdoraTrocknen V4000	12014
Textilpflegesystem			
RefreshButler V6000	14003		

* Modell enthält das brennbare Kältemittel R290.

Advanced Line

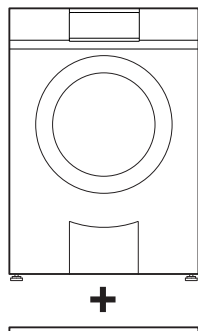
Produkt	Modellnummer	Produkt	Modellnummer
Waschautomaten		Wäschetrockner	
AdorinaWaschen V200	11030	AdorinaTrocknen V200	12020 *
AdorinaWaschen V400	11031	AdorinaTrocknen V400	12021 *
AdorinaWaschen V600	11032		

* Modell enthält das brennbare Kältemittel R290.

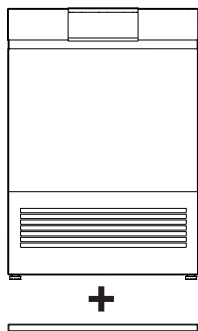
1.2 Installationsplatte

Bei allen Geräten der Excellence Line muss zwingend die mitgelieferte Installationsplatte W40653 verwendet werden (siehe Seite 16).

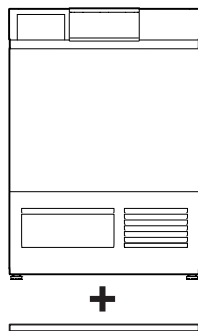
AdoraWaschen



AdoraTrocknen



CombiAdoraTrocknen



1.3 Wasch-Trocken-Säule

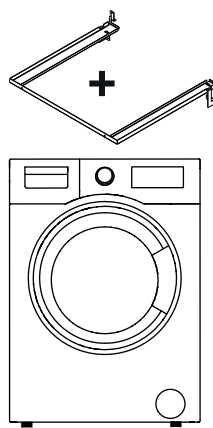
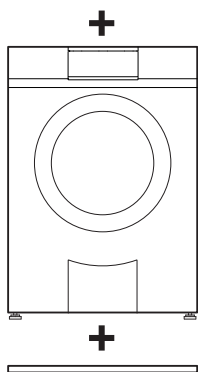
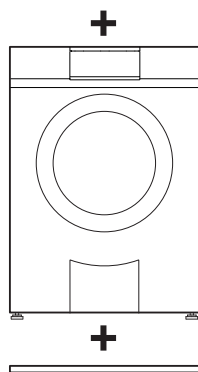
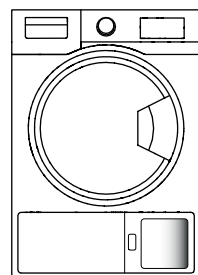
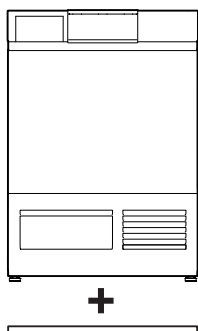
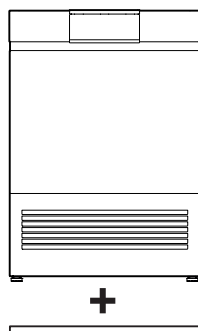
Waschautomaten und Wäschetrockner derselben Gerätelinie können miteinander zu einer Wasch-Trocken-Säule kombiniert werden (siehe Seite 33).

Excellence Line

Bei Geräten der Excellence Line muss zwingend die Installationsplatte W40653 verwendet werden (siehe Seite 16).

Advanced Line

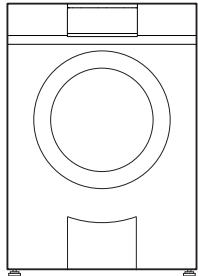
Bei Geräten der Advanced Line muss zwingend der Säulenbausatz 1109598 bestellt werden.



1.4 Komfortschublade

Die Geräte der Excellence Line können mit einer Komfortschublade kombiniert werden (siehe Seite 37). Beim Einsatz der Komfortschublade muss zwingend die Installationsplatte W40653 verwendet werden.

AdoraWaschen
V4000, V6000



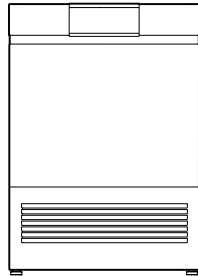
+



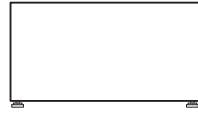
+



AdoraTrocknen
V2000-V6000



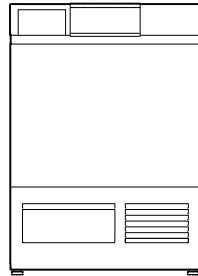
+



+



CombiAdoraTrocknen
V4000



+



+



Das dazugehörige Installationszubehör wird mit der Komfortschublade mitgeliefert.

2 Elektrische Anschlüsse



Elektrische Anschlüsse sind durch fachkundiges Personal nach den Richtlinien und Normen für Niederspannungsinstallationen und nach den Bestimmungen der örtlichen Elektrizitätswerke auszuführen.

Ein steckerfertiges Gerät darf nur an eine vorschriftsmässig installierte Schutzkontaktsteckdose angeschlossen werden. In der Hausinstallation ist eine allpolige Netz-Trennvorrichtung mit 3 mm Kontaktöffnung vorzusehen.

Schalter, Steckvorrichtungen, LS-Automaten und Schmelzsicherungen, die nach der Geräteinstallation frei zugänglich sind und alle Polleiter schalten, gelten als zulässige Trenner. Eine einwandfreie Erdung und getrennt verlegte Neutral- und Schutzleiter sorgen für einen sicheren und störungsfreien Betrieb. Nach dem Einbau dürfen spannungsführende Teile und betriebsisolierte Leitungen nicht berührbar sein. Alte Installationen überprüfen.

► Angaben über erforderliche Netzspannung, Stromart und Absicherung dem Typenschild entnehmen.

2.1 Allgemeine Betriebsbedingungen



Detaillierte Angaben zu den elektrischen Anschlussdaten finden Sie jeweils zu Beginn des Kapitels.

Wert	Nennwert	Minimal	Maximal
Spannung	230 V	207 V	253 V
Spannung	400 V	360 V	440 V
Frequenz	50 Hz Sinus	49 Hz Sinus	51 Hz Sinus

- Kurzfristige Frequenzabweichung im Netz: ± 1 Hz
- Langfristige Frequenzstabilität im Netz (für netzsynchrone Uhren): ± 10 ppm
- IP-Schutzart: IP-X4
- Einsatzhöhe: Die elektrische Sicherheit ist bis 2000 m. ü. M. gewährleistet.

2.2 Verwendung von FI-Schaltern in Hausinstallationen/Fehlerströme

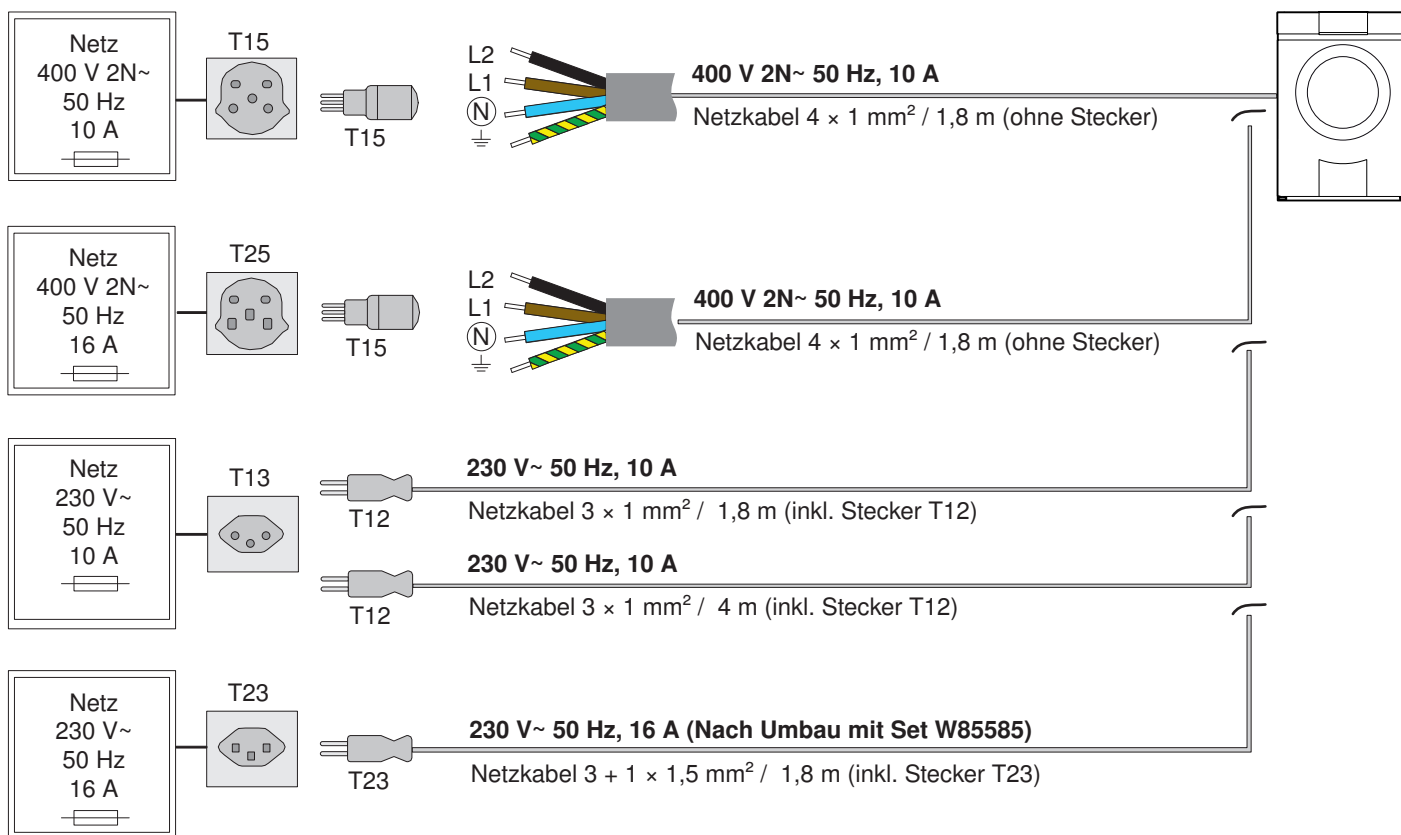
Waschautomaten weisen systembedingt erhöhte Fehlerströme auf. Die Werte werden von verschiedenen Faktoren beeinflusst und können stark streuen. Gemäss Norm sind Fehlerströme bis ca. 10 mA pro Gerät zulässig. Die Werte werden im betriebswarmen Zustand gemessen.

Falls in der Hausinstallation Fehlerstrom-Schutzschalter (FI-Schalter) vorgesehen werden, empfehlen wir, oben erwähnte Geräte über einen eigenen FI-Schalter zu führen, abgekoppelt von der restlichen Stromversorgung der Wohneinheit. Als Auslösestrom des FI-Schalters soll 30 mA oder höher gewählt werden.

2.3 AdoraWaschen



L1 und L2 richtig anschliessen! Falscher Anschluss des N-Leiters zerstört das Gerät.



Gerät	Anschluss	Anschlussleistung	Absicherung	Besonderheiten
AdoraWaschen V4000, V6000	400 V 2N~ 50 Hz, 10 A */**	3500 W	10 A	
	230 V~ 50 Hz, 16 A *	3500 W	16 A	Umgebaut mit Set W85585
AdoraWaschen V6000	230 V~ 50 Hz, 10 A ***	2100 W	10 A	Anschluss mit reduzierter Heizleistung (L1)
AdoraWaschen V4000	230 V~ 50 Hz, 10 A ***	1800 W	10 A	Anschluss mit reduzierter Heizleistung (L1)
AdoraWaschen V2000	230 V~ 50 Hz, 10 A ***	2300 W	10 A	

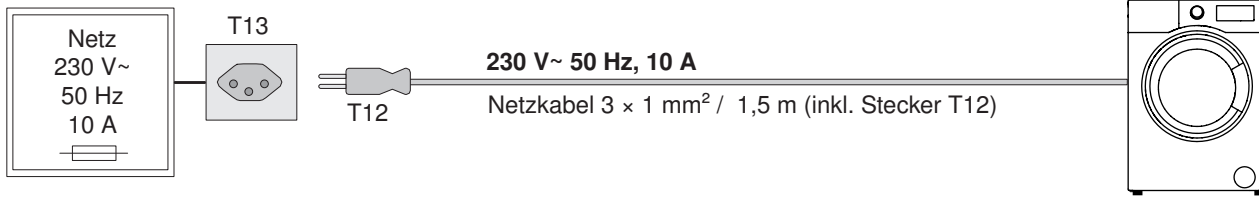
* Bei einem Umbau eines Gerätes auf Anschlussart 230 V~ 16A das Set W85585 separat dazu bestellen (siehe Seite 44). Der Einbau ist nur Fachpersonal gestattet.

** Wenn ein Standardnetzkabel nicht ausreicht, Verlängerungsnetzkabel 4,5 m (P53559) bestellen (siehe Seite 44).

*** Wenn ein Standardnetzkabel nicht ausreicht, Verlängerungsnetzkabel 4,5 m (P53631) bestellen (siehe Seite 44).

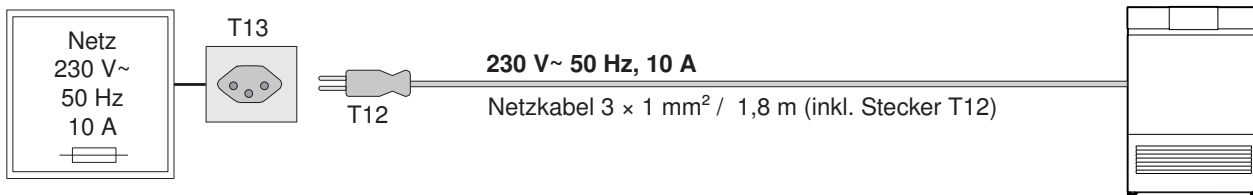
- L2** Schwarz
- L1** Braun
- N** Blau
- PE** Gelb/Grün

2.4 AdorinaWaschen



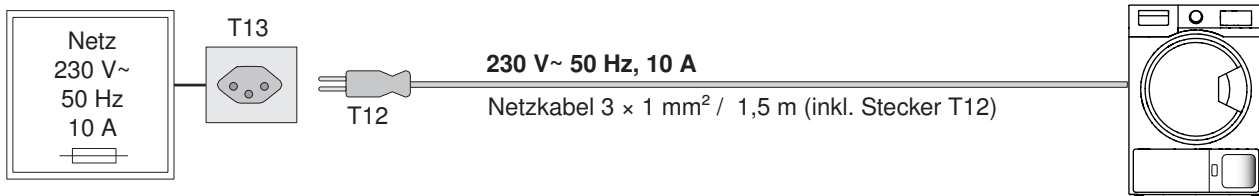
Gerät	Anschluss	Anschlussleistung	Absicherung
AdorinaWaschen V200–V600	230 V~ 50 Hz, 10 A	2200 W	10 A

2.5 AdoraTrocknen/CombiAdoraTrocknen



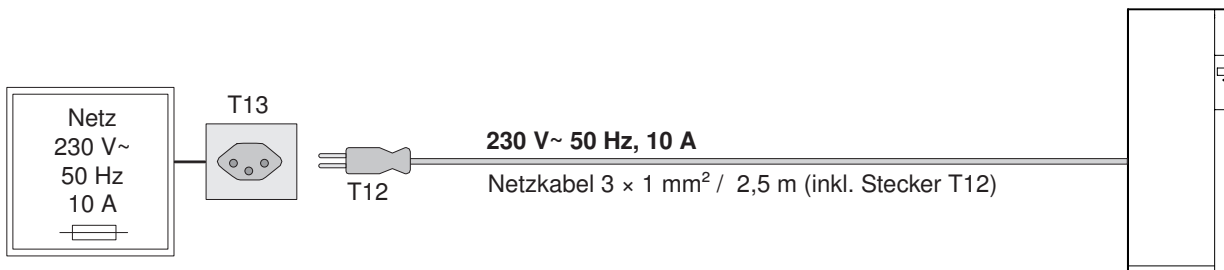
Gerät	Anschluss	Anschlussleistung	Absicherung
AdoraTrocknen V2000	230 V~ 50 Hz, 10 A	750 W	10 A
AdoraTrocknen V4000, V6000	230 V~ 50 Hz, 10 A	1050 W	10 A
CombiAdoraTrocknen V4000 DualDry	230 V~ 50 Hz, 10 A	1100 W	10 A

2.6 AdorinaTrocknen



Gerät	Anschluss	Anschlussleistung	Absicherung
AdorinaTrocknen V200	230 V~ 50 Hz, 10 A	900 W	10 A
AdorinaTrocknen V400	230 V~ 50 Hz, 10 A	800 W	10 A

2.7 RefreshButler



Gerät	Anschluss	Anschlussleistung	Absicherung
RefreshButler V6000	230 V~ 50 Hz, 10 A	1200 W	10 A

3 Sanitäranschlüsse

3.1 Waschautomaten

Beachten Sie bei der Auslegung von Zuleitung und Ablauf die Vorschriften der örtlichen Wasserversorgung.

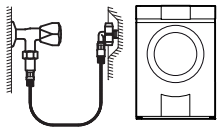
Allgemeine Betriebsbedingungen

Wert		Nennwert	Minimal	Maximal		
				AdoraWaschen V2000–V6000	AdorinaWaschen V200, V400	AdorinaWaschen V600
Netzdruck (0,1 MPa = 1 bar)	statisch	0,3 MPa	0,1 MPa	1,0 MPa	1,0 MPa	1,0 MPa
	fliegend	–	0,08 MPa	1,0 MPa	1,0 MPa	1,0 MPa
Wasserhärte *		–	0,5 °fH	50 °fH	50 °fH	50 °fH
Wassereinlauf-Temperatur	Kaltwasser	–	5 °C	35 °C	35 °C	35 °C
	Warmwasser	–	40 °C	60 °C **	–	90 °C
Wasserzuleitung		G ³ / ₄ "	–	–	–	–
Abwasser-Querschnitt		ø innen 57 mm (bauseitig)	ø innen ≥19 mm	–	–	–

* Für Spezialfälle mit einer höheren Wasserhärte als 50 °fH werden externe Wasserenthärter empfohlen. Angaben zur Wasserhärte an Ihrem Wohnort erhalten Sie bei der örtlichen Wasserversorgung.

** Option

Wasserzuleitung



Gerät	Schlauch	Länge	Anschluss	Optimaler Arbeitsdruck	Möglicher Druckbereich
AdoraWaschen V2000–V6000	Zulaufschlauch mit Aquastop	1,25 m	G ³ / ₄ "	0,3 MPa (3 bar)	0,1–1,0 MPa (1–10 bar)
AdoraWaschen V2000–V6000	Zulaufschlauch mit Aquastop	3,0 m **	G ³ / ₄ "	0,3 MPa (3 bar)	0,1–1,0 MPa (1–10 bar)
AdorinaWaschen V200–V600	Zulaufschlauch mit Aquastop	1,5 m	G ³ / ₄ "	0,3 MPa (3 bar)	0,1–1,0 MPa (1–10 bar)

** Option



Anschluss an Mischbatterie oder Durchlauferhitzer nicht gestattet!

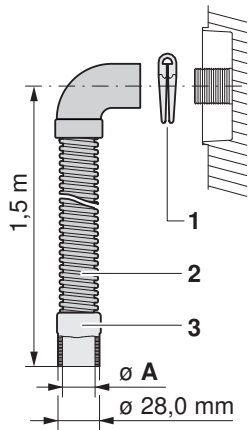


Speziallängen müssen direkt am Gerät angeschlossen werden. Eine Stückelung der Verlängerung von Zu- und Ablauf ist nicht erlaubt. Der Anschlusspunkt unterliegt der Verantwortung des Eigentümers.

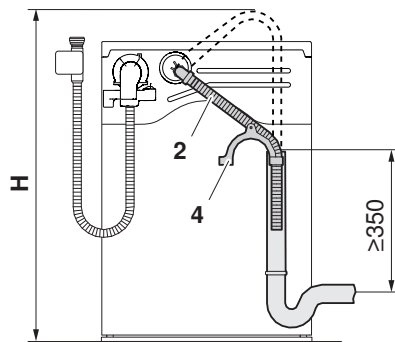
Wasserablauf



V-ZUG liefert und installiert keine Siphons. Es müssen die Angaben von Siphon-Herstellern beachtet werden.

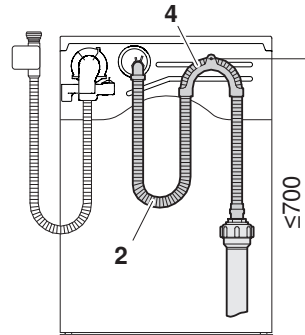


Ablauf in Standrohr



► Ablaufschlauch 2 auf notwendige Länge kürzen.

Ablauf in Badewanne, Waschbecken etc.



► Kürzung des Ablaufschlauchs 2 ist nicht möglich!

- 1 Schlauchklemme
- 2 Ablaufschlauch
- 3 Gummistutzen
- 4 Schlauchhalter

Gerät	Material Ablaufschlauch	Schlauchlänge	Anschluss A	Förderhöhe H der Ablaufpumpe ab Boden
AdoraWaschen V2000–V6000	Kunststoffschlauch gerippt	1,5 m	ø innen 21,5 mm	≤1200 mm
AdorinaWaschen V200–V600	Kunststoffschlauch gerippt	1,5 m	ø innen 20,0 mm	≤1000 mm



Nur bei AdoraWaschen V4000 möglich:

Mit einer zusätzlich in das Gerät eingebauten Ablaufpumpe kann die Förderhöhe auf ≤2500 mm gesteigert werden. Diese Spezialausführung muss bereits bei der Gerätebestellung berücksichtigt werden. Die Ablaufpumpe wird werkseitig in das Gerät eingebaut.

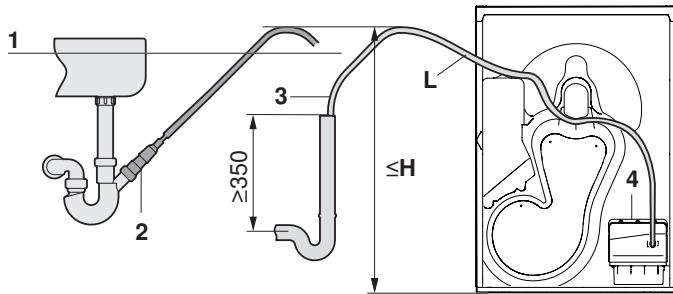
3.2 Wäschetrockner

V-ZUG liefert und installiert keine Siphons. Es müssen die Angaben von Siphon-Herstellern beachtet werden.

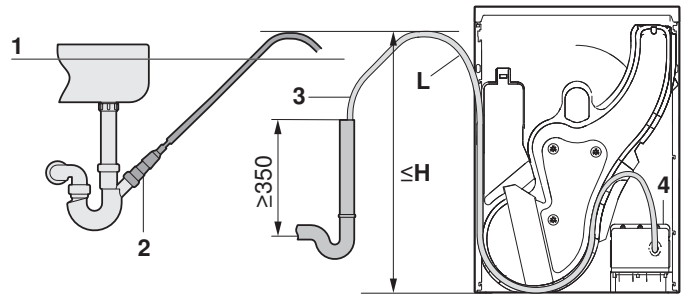
Direktablauf

- ▶ Siphon mit oben offenem Standrohrende verwenden.
- ▶ Bei einem Anschluss an einen Spültischsiphon Ablaufschlauch oberhalb der Überlauflinie 1 verlegen.

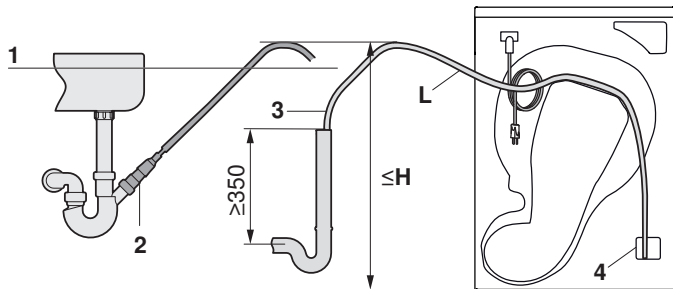
AdoraTrocknen



CombiAdoraTrocknen



AdorinaTrocknen



- 1 Überlauflinie
- 2 Anschluss an Spültischsiphon, Set W53070 (siehe Seite 44)
- 3 Kondenswasser-Ablaufset W56298 (Serienstandard)
- 4 Ablaufpumpe

Gerät	Material Ablaufschlauch	Schlauchlänge L	Anschluss	Förderhöhe H der Ablaufpumpe 4 ab Boden
AdoraTrocknen V2000–V6000	Glatter PVC-Schlauch	2,5 m	∅ aussen 10,5 mm	≤1200 mm
CombiAdoraTrocknen V4000	Glatter PVC-Schlauch	2,5 m	∅ aussen 10,5 mm	≤1200 mm
AdorinaTrocknen V200, V400	Kunststoffschlauch gerippt	1,6 m	∅ aussen 10,5 mm	≤800 mm

3.3 Wasch-Trocken-Kombination



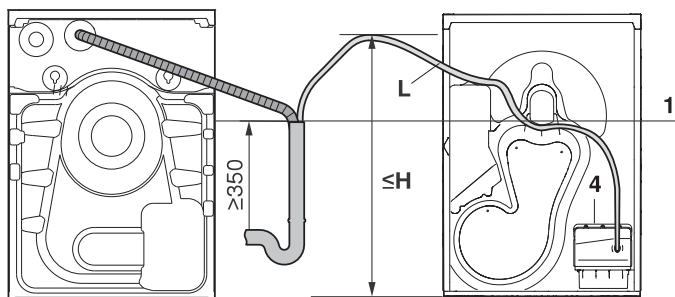
V-ZUG liefert und installiert keine Siphons. Es müssen die Angaben von Siphon-Herstellern beachtet werden.

Anschluss an Siphon mit oben offenem Standrohrende

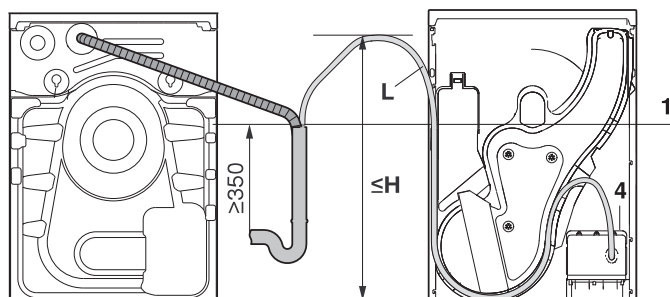
Nebeneinander aufgestellte Geräte mit separat geführter Ablaufleitung

► Wäschetrockner-Ablaufschlauch oberhalb der Überlauflinie 1 verlegen.

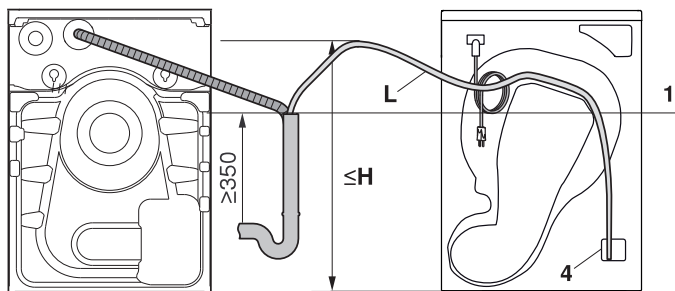
AdoraWaschen & AdoraTrocknen



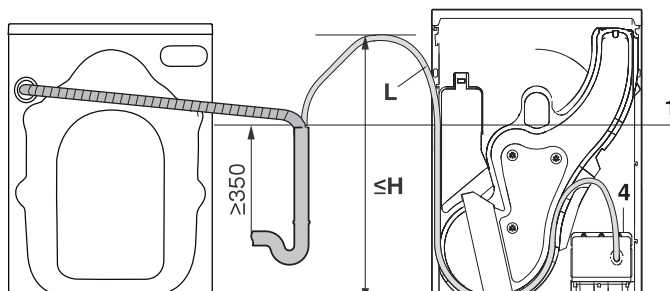
AdoraWaschen & CombiAdoraTrocknen



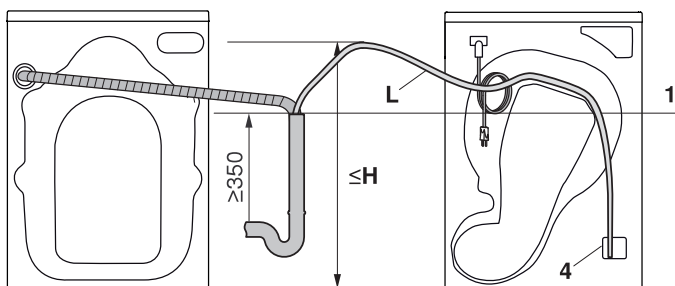
AdoraWaschen & AdorinaTrocknen



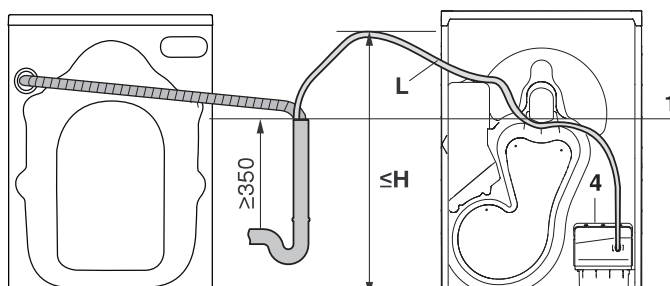
AdorinaWaschen & CombiAdoraTrocknen



AdorinaWaschen & AdorinaTrocknen



AdorinaWaschen & AdoraTrocknen

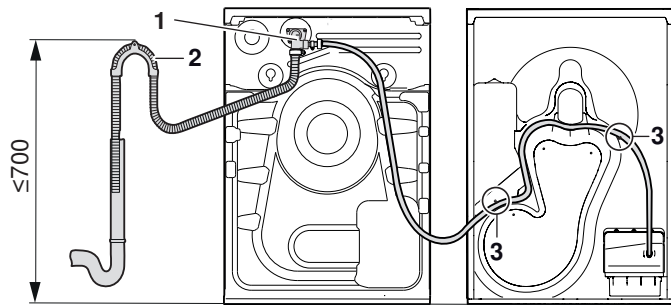


Gerät	Material Ablaufschlauch	Schlauchlänge L	Anschluss	Förderhöhe H der Ablaufpumpe 4 ab Boden
AdoraTrocknen V2000–V6000	Glatter PVC-Schlauch	2,5 m	ø aussen 10,5 mm	≤1200 mm
CombiAdoraTrocknen V4000	Glatter PVC-Schlauch	2,5 m	ø aussen 10,5 mm	≤1200 mm
AdorinaTrocknen V200, V400	Kunststoffschlauch gerippt	1,6 m	ø aussen 10,5 mm	≤800 mm

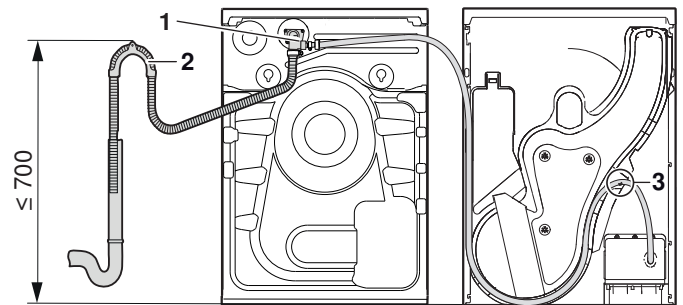
Nebeneinander aufgestellte Geräte mit Kombiablaufset W55969

- ▶ Schlauchende mittels Schlauchhalter 2 befestigen.
- ▶ Ablaufschlauch an den Laschen 3 des Wäschetrockners sichern, damit dieser nicht abknicken kann.

AdoraWaschen & AdoraTrocknen



AdoraWaschen & CombiAdoraTrocknen

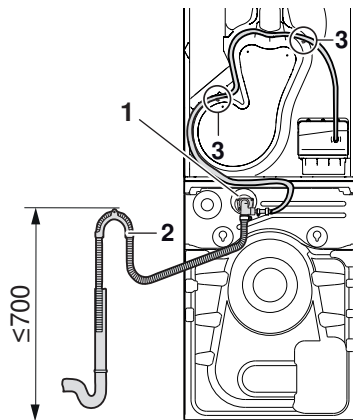


- 1 Kombiablaufset W55969 (siehe Seite 44)
- 2 Schlauchhalter
- 3 Laschen

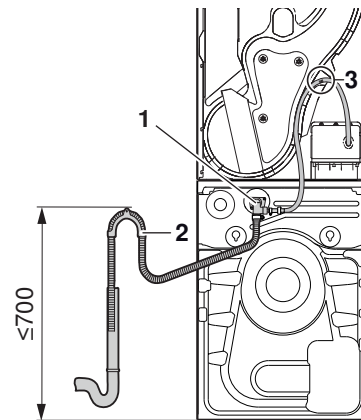
Wasch-Trocken-Säule mit Kombiablaufset W55969

- ▶ Schlauchende mittels Schlauchhalter 2 befestigen.
- ▶ Ablaufschlauch an den Laschen 3 des Wäschetrockners sichern, damit dieser nicht abknicken kann.

AdoraWaschen & AdoraTrocknen



AdoraWaschen & CombiAdoraTrocknen

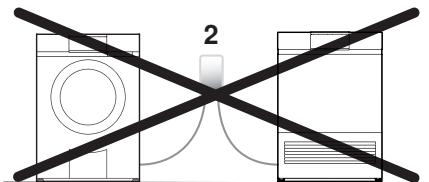


- 1 Kombiablaufset W55969 (siehe Seite 44)
- 2 Schlauchhalter
- 3 Laschen

Anschluss an GEBERIT-Unterputz-Siphon

Nachfolgende Angaben beziehen sich auf die – bei der Drucklegung dieser Planungshilfe – aktuellen GEBERIT-Unterlagen.

V-ZUG liefert und installiert keine Unterputz-Siphons. Unbenutzte Anschlüsse am Unterputz-Siphon müssen verschlossen werden. Nach Möglichkeit sollen der Waschautomat und der Wäschetrockner an einen separaten Unterputz-Siphon angeschlossen werden. Ablaufschläuche sind mit einer Bride zu sichern (im Lieferumfang enthalten).



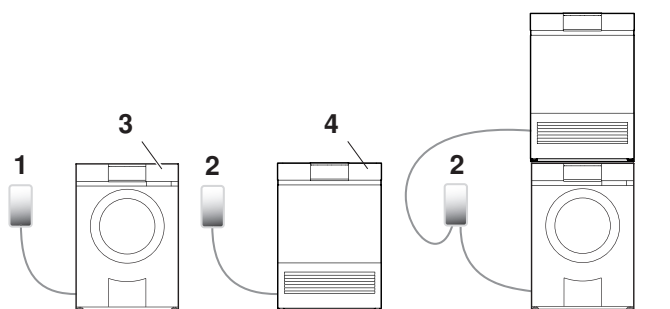
Geräteschäden durch Verwendung von falschem Unterputz-Siphon!

Ein einzelner GEBERIT-Unterputz-Siphon **2** (Doppelanschluss) darf nicht verwendet werden, um zwei nebeneinanderstehende Geräte anzuschliessen! Ansonsten fliesst Wasser aus dem Waschautomaten in den Wäschetrockner.

Ohne Kombiablaufset

Geräte nebeneinander

Wasch-Trocken-Säule



Geräte nebeneinander

Werden Wäschetrockner und Waschautomat der Excellence Line ohne Kombiablaufset nebeneinander installiert, muss jedes Gerät an einem separaten Unterputz-Siphon angeschlossen werden.

- ▶ Waschautomat: GEBERIT- Unterputz-Siphon 152.236.00.1 (1)
- ▶ Wäschetrockner: GEBERIT-Unterputz-Siphon 152.237.00.1 (2)

Achtung: Falls nur ein GEBERIT-Unterputz-Siphon (2) vorhanden ist, muss das Kombiablaufset W55969 (5) montiert werden, damit beide Geräte korrekt angeschlossen werden können.

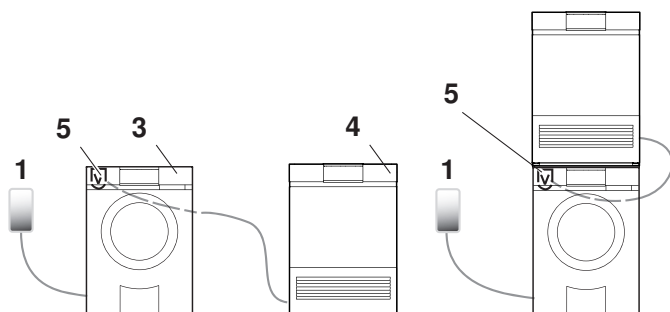
Wasch-Trocken-Säule

Werden Wäschetrockner und Waschautomat der Excellence Line ohne Kombiablaufset zur Wasch-Trocken-Säule kombiniert, kann der GEBERIT-Unterputz-Siphon 152.237.00.1 (2) mit zusätzlichem Schlauchstutzen \varnothing 10 mm für den Anschluss des Wäschetrockners verwendet werden.

Mit Kombiablaufset W55969

Geräte nebeneinander

Wasch-Trocken-Säule



Die Wäschetrockner der Excellence Line lassen sich mit dem Kombiablaufset W55969 (5) als Zubehör nachrüsten. Dies ermöglicht den Wasserablauf eines Waschautomaten und eines Wäschetrockners an einen einzigen Wasserablauf (Unterputz-Siphon 1) anzuschliessen. Das Wasser des Wäschetrockners wird mit der Pumpe in den Wasserablauf des Waschautomaten gepumpt.

- 1 GEBERIT-Unterputz-Siphon 152.236.00.1
- 2 GEBERIT-Unterputz-Siphon 152.237.00.1
- 3 Waschautomat
- 4 Wäschetrockner
- 5 Kombiablaufset W55969

4 Installationsplatte (W40653)

4.1 Allgemeine Bedingungen

 Die Installationsplatte wird als Installationshilfe verwendet und muss zwingend eingesetzt werden. Sie wird mit doppelseitigem Klebeband am Boden fixiert oder kann auch am Boden verschraubt werden.

Nichtbeachtung kann zu Verletzungen, Schäden am Gerät oder an der Einrichtung führen!

Bei folgenden Modellen muss sie verwendet werden; und zwar sowohl bei der Einzelaufstellung als auch bei der Wasch-Trocken-Säule :

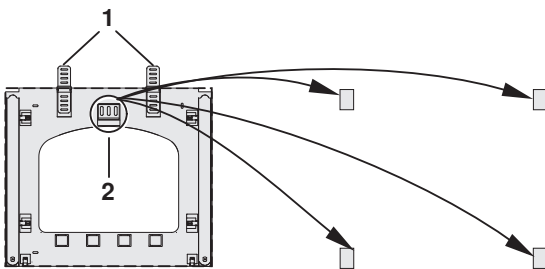
- AdoraWaschen
- AdoraTrocknen
- AdoraCombiTrocknen

4.2 Befestigung am Boden

 Wenn eine Bodenheizung im Raum installiert ist, darf die Installationsplatte nur angeklebt werden (Befestigungsmaterial ist im Lieferumfang enthalten).

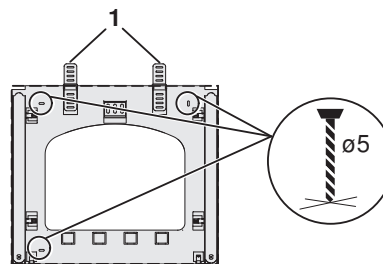
Nichtbeachtung kann zu Verletzungen, Schäden am Gerät oder an der Einrichtung führen!

Mit Bodenheizung



- ▶ Distanzhalter 1 ausklappen.
- ▶ Doppelseitiges Klebeband 2 entnehmen und am Boden aufkleben.
- ▶ Installationsplatte **ankleben**.

Ohne Bodenheizung



- ▶ Distanzhalter 1 ausklappen.
- ▶ Installationsplatte **anschrauben**.

5 Waschautomaten

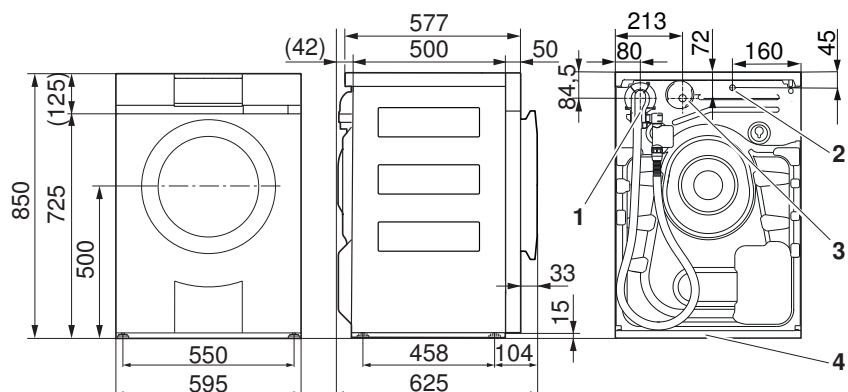
5.1 Excellence Line AdoraWaschen

Abmessungen



Die angegebenen Masse beinhalten keine Wandabstände. Die Geräte dürfen am Aufstellort nicht mit den umgebenden Wänden in Berührung kommen, damit keine störenden Vibrationsgeräusche entstehen.

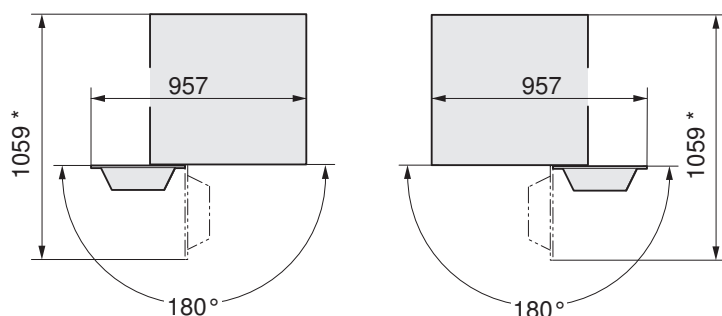
AdoraWaschen V2000, V4000, V6000



- 1 Anschluss Kaltwasser
 - Länge des Zulaufschlauchs mit Aquastop: 1,25 m
 - Anschluss G $\frac{3}{4}$ "
- 2 Austritt Netzanschlussleitung
 - Länge: 1,8 m mit Stecker
- 3 Anschluss Ablaufschlauch mit Bogen
 - Länge des Ablaufschlauchs: 1,5 m
 - Förderhöhe der Pumpe: ≤ 1200 mm
- 4 Installationsplatte

Türanschlag links

Türanschlag rechts



* Nur bei Einhaltung des Freiraums über die ganze Gerätefront kann die Waschmittelschublade uneingeschränkt benutzt und zur Reinigung ganz ausgebaut werden.

Aufstellraum

Allgemeine Bedingungen



Alle Adora-Geräte werden mit einer montierten Transportsicherung ausgeliefert. Diese muss während der Installation und noch vor der Erstinbetriebnahme zwingend entfernt werden.

Andernfalls sind Schäden am Gerät und umliegenden Gerätschaften oder Immobilien nicht ausgeschlossen! Entstehende Kosten werden nicht übernommen.



Alle Adora-Geräte und die Komfortschublade müssen auf die mitgelieferte Installationsplatte montiert werden. Nur dann ist ein problemloser Betrieb gewährleistet. Mittels Stellfüssen müssen die Geräte nivelliert werden.



Das Gerät gleicht Unwucht beim Schleudern aktiv aus. Um einen problemlosen Betrieb zu gewährleisten, dürfen keine weichen, körperschalldämmenden Unterlagen wie das WA Adorina-ISO-Set verwendet werden.

Raumtemperaturen

Zulässige Raumtemperaturen: 5 °C bis 35 °C

Platzierung



Die nachfolgenden Ausführungen beinhalten nur zur Projektierung relevante Angaben. Bei der Auswahl des Aufstellortes sollte SIA-Norm 181 (Schallschutz im Hochbau) zugrunde gelegt werden. Die Geräte dürfen am Aufstellort nicht mit umgebenden Wänden in Berührung kommen, damit keine störenden Vibrationsgeräusche entstehen. Bei der Platzierung der Geräte müssen die Angaben auf der mitgelieferten Installationsanleitung unbedingt befolgt werden.

- ▶ Das Gerät muss unbedingt waagrecht stehen und einen sicheren Stand haben. Mit Wasserwaage überprüfen.
- ▶ Das Gerät darf bei Belastung über Eck nicht wackeln.

Installationsplatte (W40653)



Die Installationsplatte wird als Installationshilfe verwendet und muss zwingend eingesetzt werden (siehe Seite 16). Sie wird mit doppelseitigem Klebeband am Boden fixiert oder kann auch am Boden verschraubt werden.

Nichtbeachtung kann zu Verletzungen, Schäden am Gerät oder an der Einrichtung führen!

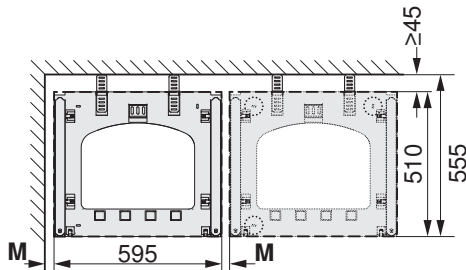
Freistehende Platzierung



Die Mindestabstände zu den Seiten- und Rückwänden sowie zwischen zwei Installationsplatten müssen zwingend eingehalten werden. Die Installationsplatten für Waschautomaten und Wäschetrockner sind gleich.

Mass 45 und 555 nur gültig, wenn hinter dem Gerät keine Anschlussarmaturen angebracht werden.

- ▶ Bei Bodenheizung Installationsplatte ankleben, ansonsten anschrauben.
- ▶ Geräte einschieben.



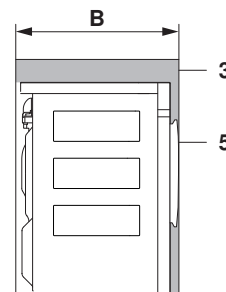
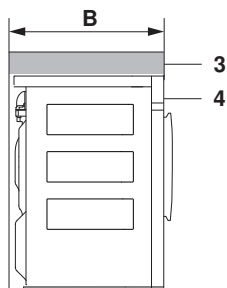
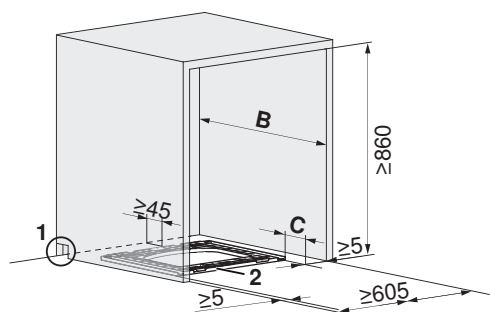
Gerät auf Installationsplatte 1	Gerät auf Installationsplatte 2	Seitlicher Abstand M
Waschmaschine/Wäschetrockner	Waschmaschine/Wäschetrockner	≥5 mm
Komfortschublade	Waschmaschine/Wäschetrockner	≥10 mm

Platzierung in der Nische



Es ist auf die Platzierung in geschlossenen Nischen oder Schränken mit Tür zu verzichten.

Für die Bakterien-/Keim- und Geruchsbildung sowie allfällige Schäden, die daraus entstehen, übernimmt die V-ZUG keine Verantwortung.



	Nischenvariante a)	Nischenvariante b)
Nischentiefe B	≥605	≥645
Montageversatz C	≥50	≥83

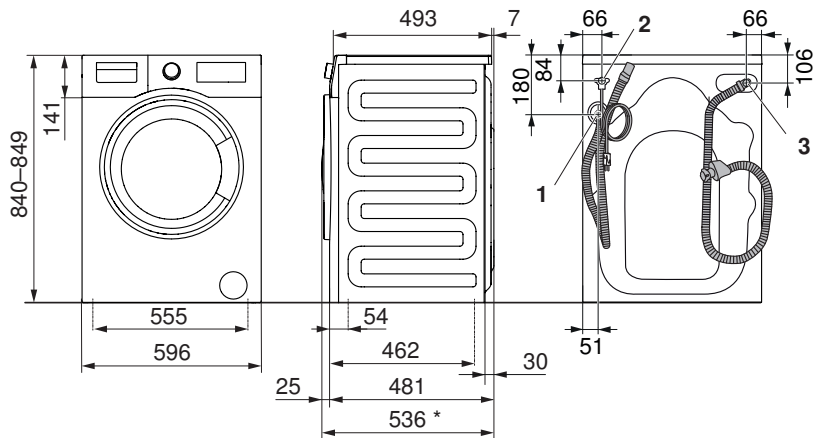
- ▶ Nischentiefe **B** bestimmen gemäss untenstehenden Nischenvarianten.
- ▶ Links oder rechts eine Öffnung **1** für Anschlüsse und Frischluftzufuhr von ≥100 × 100 mm einrichten.
- ▶ Installationsplatte **2** in Nische ausmitten und gemäss Abständen zu Seiten- und Rückwänden platzieren.
- ▶ Montageversatz **C** sicherstellen.
- ▶ Bei Bodenheizung Installationsplatte **2** ankleben, ansonsten anschrauben.
- ▶ Gerät einschieben.
 - Nischenvariante a): Nischenfront **3** und Gerätefront **4** sind bündig.
 - Nischenvariante b): Nischenfront **3** und Gerätetür **5** sind bündig.

5.2 Advanced Line AdorinaWaschen

Abmessungen

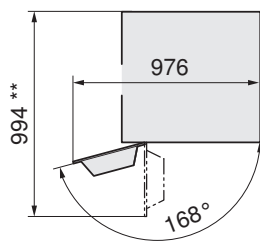
Die angegebenen Masse beinhalten keine Wandabstände. Die Geräte dürfen am Aufstellort nicht mit den umgebenden Wänden in Berührung kommen, damit keine störenden Vibrationsgeräusche entstehen.

AdorinaWaschen V200

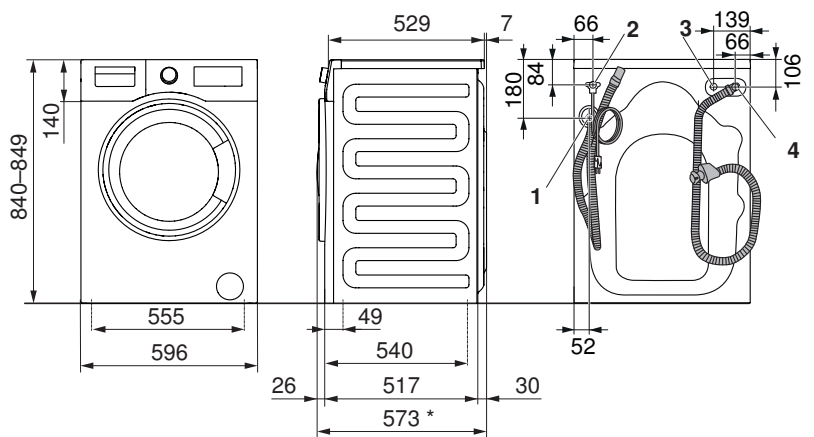


- 1 Anschluss Ablaufschlauch mit Bogen
 - Länge des Ablaufschlauchs: 1,5 m
 - Förderhöhe der Pumpe: ≤1000 mm
- 2 Austritt Netzanschlussleitung
 - Länge: 1,5 m mit Stecker
- 3 Anschluss Kaltwasser
 - Länge des Zulaufschlauchs mit Aquastop (in Lieferumfang enthalten): 1,5 m
 - Anschluss G³/₄"

Türanschlag links

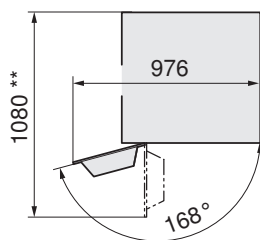


AdorinaWaschen V400, V600



- 1 Anschluss Ablaufschlauch mit Bogen
 - Länge des Ablaufschlauchs: 1,5 m
 - Förderhöhe der Pumpe: ≤1000 mm
- 2 Austritt Netzanschlussleitung
 - Länge: 1,5 m mit Stecker
- 3 Anschluss Warmwasser (nur V600)
 - Länge des Zulaufschlauchs mit Aquastop (in Lieferumfang enthalten): 1,5 m
 - Anschluss G³/₄"
- 4 Anschluss Kaltwasser
 - Länge des Zulaufschlauchs mit Aquastop (in Lieferumfang enthalten): 1,5 m
 - Anschluss G³/₄"

Türanschlag links



* Für Mass mit Aquastop zusätzlich 14 mm rechnen
 ** Freiraum über die ganze Gerätefront

Aufstellraum

Allgemeine Bedingungen

Die Adorina-Geräte stehen auf 4 Stellfüssen, womit Unebenheiten und Höhenkorrekturen korrigiert werden. Die Höhenverstellung lässt einen Spalt von 6 –15 mm zwischen Boden und Geräteunterkante zu.

Raumtemperaturen

Zulässige Raumtemperaturen: 5 °C bis 35 °C

Platzierung



Die nachfolgenden Ausführungen beinhalten nur zur Projektierung relevante Angaben. Bei der Auswahl des Aufstellortes sollte SIA-Norm 181 (Schallschutz im Hochbau) zugrunde gelegt werden. Die Geräte dürfen am Aufstellort nicht mit umgebenden Wänden in Berührung kommen, damit keine störenden Vibrationsgeräusche entstehen. Bei der Platzierung der Geräte müssen die Angaben auf der mitgelieferten Installationsanleitung unbedingt befolgt werden.

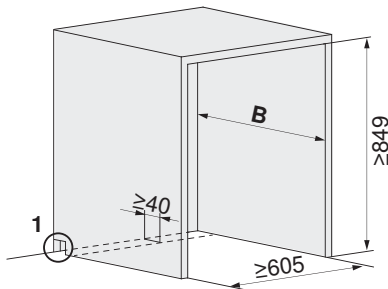
- ▶ Das Gerät muss unbedingt waagrecht stehen und einen sicheren Stand haben. Mit Wasserwaage überprüfen.
- ▶ Das Gerät darf bei Belastung über Eck nicht wackeln.
- ▶ Die Bodenfläche muss sauber und trocken sein, frei von Bohnerwachsresten und anderen schmierenden Belägen, damit das Gerät nicht wegrutscht!
- ▶ Kleinflächige Unebenheiten des Bodens niemals durch Unterlegen von Holz, Pappe oder dergleichen ausgleichen (zur Fixierung kann auch ein Bodenfixierteller-Set Nr. 81131132 verwendet werden).
- ▶ Wenn aus Platzgründen das Aufstellen des Gerätes direkt neben einem Gas- oder Kohleherd nicht vermeidbar ist, muss zwischen Herd und Gerät eine wärmeisolierende Platte (85 × 57 cm) eingefügt werden, die auf der Seite gegen den Herd mit einer Aluminiumfolie ausgestattet sein muss.

Platzierung in der Nische



Es ist auf die Platzierung in geschlossenen Nischen oder Schränken mit Tür zu verzichten.

Für die Bakterien-/Keim- und Geruchsbildung sowie allfällige Schäden, die daraus entstehen, übernimmt die V-ZUG keine Verantwortung.



	AdorinaWaschen V200	AdorinaWaschen V400, V600
Nischentiefe B	≥559	≥595

- ▶ Nischentiefe **B** bestimmen gemäss untenstehenden Gerätevarianten.
- ▶ Links oder rechts eine Öffnung **1** für Anschlüsse und Frischluftzufuhr von ≥100 × 100 mm einrichten.
- ▶ Gerät einschieben und Abstand zur Rückwand einhalten.



Die Nischentiefen der Modelle AdorinaWaschen sind bei gleicher Komfortstufen tiefer als die Nischentiefen der Modelle AdorinaTrocknen. Bei einer Säulenaufstellung müssen zwingend die Abmessungen in Kapitel «Wasch-Trocken-Säule AdorinaWaschen und AdorinaTrocknen» berücksichtigt werden.

6 Wäschetrockner

6.1 Excellence Line AdoraTrocknen

Bei den folgenden Wäschetrocknern handelt es sich um Kondensatortrockner mit Wärmepumpe. Der Prozesskreislauf im Wärmepumpentrockner ist komplett geschlossen. Die feuchtwarme Luft wird im 1. Wärmetauscher abgekühlt und kondensiert, anschliessend im 2. Wärmetauscher wieder erwärmt.

Gegenüber konventionellen Wäschetrocknern arbeitet der Wärmepumpentrockner mit einem rund auf die Hälfte reduzierten Energieverbrauch, grösserem Luftdurchsatz und niedrigerer Trockentemperatur. Daraus ergibt sich eine besonders schonende Trocknung speziell für wärmeempfindliche Textilien wie Synthetik und Mischgewebe.

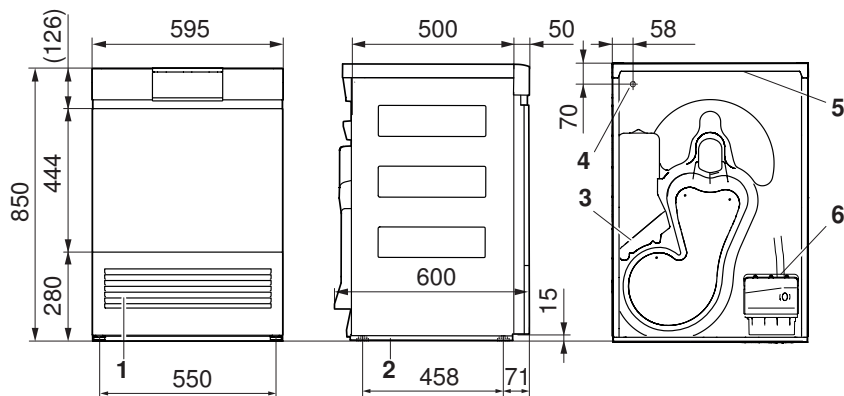
Wärmepumpentrockner erfüllen die hohen Anforderungen des Minergie-Standards.

Abmessungen



Die angegebenen Masse beinhalten keine Wandabstände. Die Geräte dürfen am Aufstellort nicht mit den umgebenden Wänden in Berührung kommen, damit keine störenden Vibrationsgeräusche entstehen.

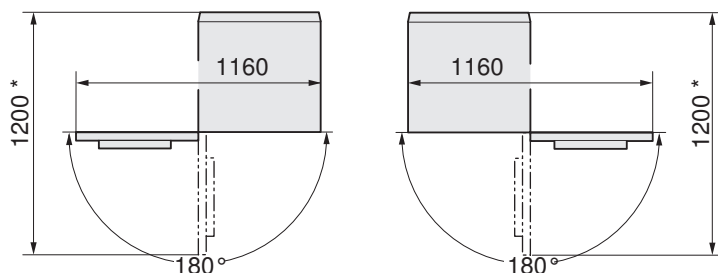
AdoraTrocknen V2000, V4000, V6000



- 1 Kühlluft eintritt
- 2 Installationsplatte
- 3 Kühlluft austritt
- 4 Austritt Netzanschlussleitung
 - Länge: 1,8 m mit Stecker
- 5 Säulenblende
- 6 Kondenswasserablauf
 - Ablaufstutzen: $\varnothing 10,5$ mm
 - Länge des Ablaufschlauchs: 2,5 m
 - Förderhöhe der Pumpe: ≤ 1200 mm

Türanschlag links

Türanschlag rechts



* Freiraum über die ganze Frontbreite

Aufstellraum

Allgemeine Bedingungen



Um einen unzulässigen Anstieg der Raumtemperatur und der Feuchtigkeit zu verhindern, müssen Zu- und Abluftöffnungen zum Nebenraum oder ins Freie vorhanden sein (offene Fenster, Lüftungsgitter oder –schlitze in der Tür, Ventilationsanlagen). Dabei ergeben sich Möglichkeiten, die anfallende Abwärme zu nutzen. Übliche Badezimmerventilatoren genügen nicht für eine optimale Raumbelüftung. Sie schalten bei gelöschtem Licht nach einer vorgegebenen Nachlaufzeit aus.

Wärmepumpentrockner wirken auf ihre Umgebung wie ein Heizgebläse mit ca. 700 W Heizleistung.



Alle Adora-Geräte und die Komfortschublade müssen auf die mitgelieferte Installationsplatte montiert werden. Nur dann ist ein problemloser Betrieb gewährleistet. Mittels Stellfüssen müssen die Geräte nivelliert werden.

Der Raum muss von Staub und Flusen freigehalten werden.

Raumtemperaturen

Zulässige Raumtemperaturen: 5 °C bis 35 °C



Für einen wirtschaftlichen Betrieb muss die Raumtemperatur in einem Bereich von 15–25 °C gehalten werden. Raumtemperaturen über 35 °C sind kritisch und verlängern die jeweilige Programmdauer. Zudem kann es zu Fehlermeldungen führen und die Lebensdauer des Gerätes beeinträchtigen.

Belüftung

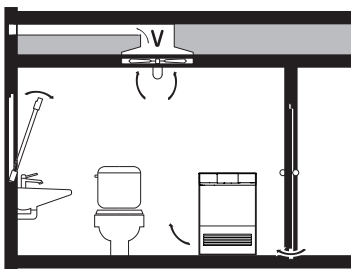
Generell sollten Räume, in denen Wärmepumpentrockner stehen, belüftet sein, da diese in geringem Masse Feuchtigkeit abgeben. Für jeden Wärmepumpentrockner muss darum sichergestellt werden, dass die Abluft und die Zuluft gewährleistet ist. ABLUFT braucht ZULUFT. Es muss mindestens die gleich grosse Luftmenge, die aus dem Raum abgeführt wird, auch wieder zugeführt werden.

Lüftungskonzepte

Ein Abluft-Ventilator kann über die Zusatzausrüstung P60036 (siehe Seite 47) vom Wäschetrockner gesteuert werden.

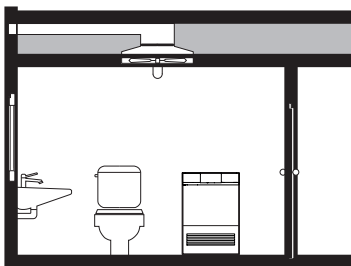
Im Zweifelsfall sollte die gewählte Anordnung durch einen Lüftungstechniker geprüft werden.

Raumvolumen Aufstellraum <20 m³



- ▶ Es müssen Zu- und Abluftöffnungen zum Nebenraum oder ins Freie vorhanden sein (offene Fenster, Lüftungsgitter oder –schlitze in der Tür, Ventilationsanlagen).
- ▶ Mit einer Luftumwälzung ab 15 m³/h ist ein Betrieb problemlos.

Raumvolumen Aufstellraum ≥20 m³, geschlossener Raum



- ▶ An Kältebrücken kann es zu Kondensation kommen!
- ▶ Zwischen mehreren nacheinander folgenden Trockenprogrammen muss ein Luftwechsel (Tür zum Raum oder Fenster öffnen) gewährleistet sein!

Platzierung



Die nachfolgenden Ausführungen beinhalten nur zur Projektierung relevante Angaben. Bei der Auswahl des Aufstellortes sollte SIA-Norm 181 (Schallschutz im Hochbau) zugrunde gelegt werden. Die Geräte dürfen am Aufstellort nicht mit umgebenden Wänden in Berührung kommen, damit keine störenden Vibrationsgeräusche entstehen. Bei der Platzierung der Geräte müssen die Angaben auf der mitgelieferten Installationsanleitung unbedingt befolgt werden.

- ▶ Das Gerät muss unbedingt waagrecht stehen und einen sicheren Stand haben. Mit Wasserwaage überprüfen.
- ▶ Das Gerät darf bei Belastung über Eck nicht wackeln.

Installationsplatte (W40653)



Die Installationsplatte wird als Installationshilfe verwendet und muss zwingend eingesetzt werden (siehe Seite 16). Sie wird mit doppelseitigem Klebeband am Boden fixiert oder kann auch am Boden verschraubt werden.

Nichtbeachtung kann zu Verletzungen, Schäden am Gerät oder an der Einrichtung führen!

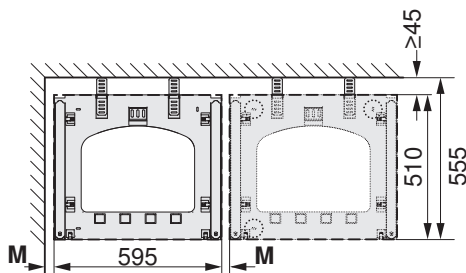
Freistehende Platzierung



Die Mindestabstände zu den Seiten- und Rückwänden sowie zwischen zwei Installationsplatten müssen zwingend eingehalten werden. Die Installationsplatten für Waschautomaten und Wäschetrockner sind gleich.

Mass 45 und 555 nur gültig, wenn hinter dem Gerät keine Anschlussarmaturen angebracht werden.

- ▶ Bei Bodenheizung Installationsplatte ankleben, ansonsten anschrauben.
- ▶ Geräte einschieben.



Gerät auf Installationsplatte 1	Gerät auf Installationsplatte 2	Seitlicher Abstand M
Waschmaschine/Wäschetrockner	Waschmaschine/Wäschetrockner	≥5 mm
Komfortschublade	Waschmaschine/Wäschetrockner	≥10 mm

Platzierung in der Nische



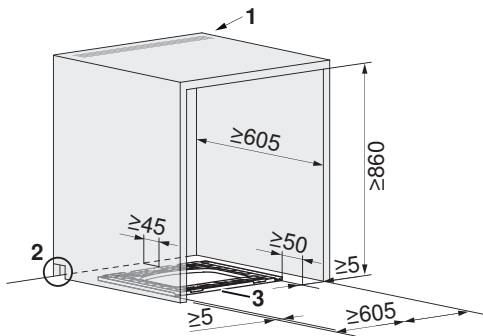
Wird ein Wäschetrockner in eine Nische eingebaut, muss ein Türanschlag 130° (Artikel-Nr. W54086) vorgesehen werden.



Falls die Nische mit einer Tür versehen wird, Nischentür und Gerätetür auf der gleichen Seite anordnen. Es muss sichergestellt werden, dass die Nischentür während der Prozessdauer geöffnet bleibt.



Falls die Nische mit einer Tür versehen wird, sind im oberen und unteren Bereich der Nische zwingend Lüftungsöffnungen von je min. 100 cm² vorzusehen.



- ▶ Nische gemäss Abbildung einrichten.
- ▶ 2 Lüftungsgitter P33002 einsetzen oder für einen Lüftungsquerschnitt 1 von min. 400 cm² sorgen, damit die von der Geräterückseite abgegebene Wärme aus der Nische abgeleitet werden kann.
- ▶ Links oder rechts eine Öffnung 2 für Anschlüsse und Frischluftzufuhr von $\geq 100 \times 100$ mm einrichten.
- ▶ Installationsplatte 3 in Nische ausmitten und gemäss Abständen zu Seiten- und Rückwänden platzieren.
- ▶ Bei Bodenheizung Installationsplatte 3 ankleben, ansonsten anschrauben.
- ▶ Gerät einschieben.
 - Gerätefront ist bündig mit Nischenfront.



Die von der Geräterückseite abgegebene Wärme muss aus der Nische abgeleitet werden. Mittels 2 Lüftungsgittern P33002 (siehe Seite 44) oder mit einem Lüftungsquerschnitt von min. 400 cm² ist im Nischendeckel für Abluft über die Anschlussöffnung zu sorgen.



Kondenswasserschlauch und Anschlusskabel dürfen nicht zwischen Geräterückwand und Gebäudewand eingeklemmt oder bei der Installation geknickt werden.

6.2 Excellence Line CombiAdoraTrocknen

Bei den folgenden Wäschetrocknern handelt es sich um Kondensatortrockner mit Wärmepumpe. Der Prozesskreislauf im Wärmepumpentrockner ist komplett geschlossen. Die feuchtwarme Luft wird im 1. Wärmetauscher abgekühlt und kondensiert, anschliessend im 2. Wärmetauscher wieder erwärmt.

Gegenüber konventionellen Wäschetrocknern arbeitet der Wärmepumpentrockner mit einem rund auf die Hälfte reduzierten Energieverbrauch, grösserem Luftdurchsatz und niedrigerer Trockentemperatur. Daraus ergibt sich eine besonders schonende Trocknung speziell für wärmeempfindliche Textilien wie Synthetik und Mischgewebe.

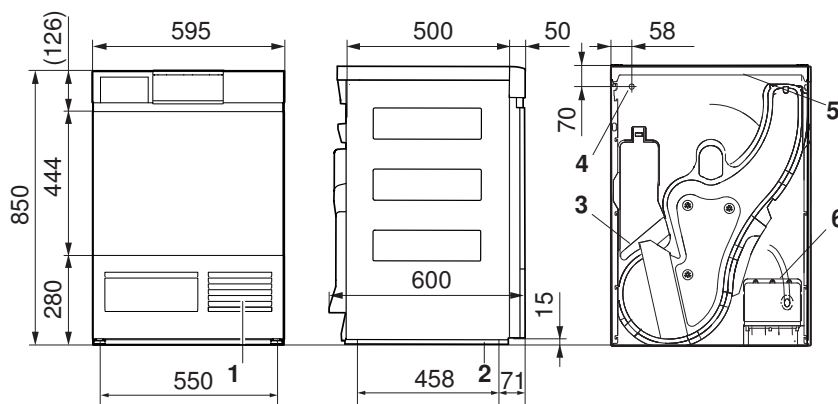
Wärmepumpentrockner erfüllen die hohen Anforderungen des Minergie-Standards.

Abmessungen



Die angegebenen Masse beinhalten keine Wandabstände. Die Geräte dürfen am Aufstellort nicht mit den umgebenden Wänden in Berührung kommen, damit keine störenden Vibrationsgeräusche entstehen.

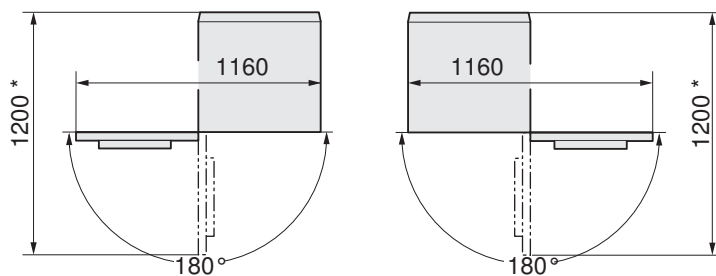
CombiAdoraTrocknen V4000 DualDry



- 1 Kühlluft Eintritt
- 2 Installationsplatte
- 3 Kühlluftaustritt
- 4 Austritt Netzanschlussleitung
 - Länge: 1,8 m mit Stecker
- 5 Säulenblende
- 6 Kondenswasserablauf
 - Ablaufstutzen: $\varnothing 10,5$ mm
 - Länge des Ablaufschlauchs: 2,5 m
 - Förderhöhe der Pumpe: ≤ 1200 mm

Türanschlag links

Türanschlag rechts



* Freiraum über die ganze Frontbreite

Aufstellraum

Allgemeine Bedingungen



Um einen unzulässigen Anstieg der Raumtemperatur und der Feuchtigkeit zu verhindern, müssen Zu- und Abluftöffnungen zum Nebenraum oder ins Freie vorhanden sein (offene Fenster, Lüftungsgitter oder -schlitze in der Tür, Ventilationsanlagen). Dabei ergeben sich Möglichkeiten, die anfallende Abwärme zu nutzen.

Übliche Badezimmerventilatoren genügen nicht für eine optimale Raumbelüftung. Sie schalten bei gelöschtem Licht nach einer vorgegebenen Nachlaufzeit aus.

Wärmepumpentrockner wirken auf ihre Umgebung wie ein Heizgebläse mit ca. 700 W Heizleistung.



Alle Adora-Geräte und die Komfortschublade müssen auf die mitgelieferte Installationsplatte montiert werden. Nur dann ist ein problemloser Betrieb gewährleistet. Mittels Stellfüssen müssen die Geräte nivelliert werden.

Der Raum muss von Staub und Flusen freigehalten werden.

Raumtemperaturen

Betriebsart	Zulässige Raumtemperaturen
Trommeltrocknung	5 °C bis 35 °C
Raumluft-Wäschetrocknung	8 °C bis 35 °C



Für einen wirtschaftlichen Betrieb muss die Raumtemperatur in einem Bereich von 15–25 °C gehalten werden. Raumtemperaturen über 35 °C sind kritisch und verlängern die jeweilige Programmdauer. Zudem kann es zu Fehlermeldungen führen und die Lebensdauer des Gerätes beeinträchtigen.

Belüftung

Bei Betriebsart Trommeltrocknung

Generell sollten Räume, in denen Wärmepumpentrockner stehen, belüftet sein, da diese in geringem Masse Feuchtigkeit abgeben. Für jeden Wärmepumpentrockner muss darum sichergestellt werden, dass die Abluft und die Zuluft gewährleistet ist. ABLUFT braucht ZULUFT. Es muss mindestens die gleich grosse Luftmenge, die aus dem Raum abgeführt wird, auch wieder zugeführt werden.

Bei Betriebsart Raumluft-Wäschetrocknung

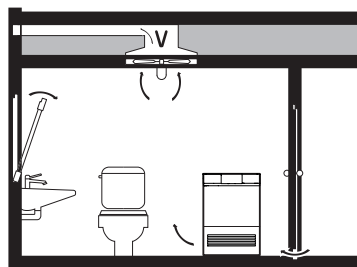
Generell sollten Räume, in denen Raumluft-Wäschetrockner stehen, abgeschlossene Räume sein. Türen und Fenster des Raumes sollten geschlossen werden können, damit während des Trocknungsprozesses kein Luftaustausch stattfindet und der Raumluft-Wäschetrockner effizient arbeiten kann.

Lüftungskonzepte

Ein Abluft-Ventilator kann über die Zusatzausrüstung P60036 (siehe Seite 47) vom Wäschetrockner gesteuert werden. Im Zweifelsfall sollte die gewählte Anordnung durch einen Lüftungstechniker geprüft werden.

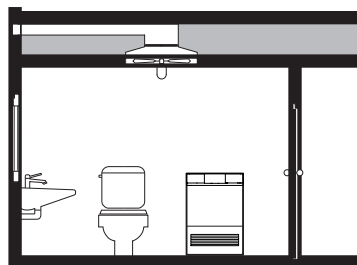
Bei Betriebsart Trommeltrocknung

Raumvolumen Aufstellraum <20 m³



- ▶ Es müssen Zu- und Abluftöffnungen zum Nebenraum oder ins Freie vorhanden sein (offene Fenster, Lüftungsgitter oder –schlitze in der Tür, Ventilationsanlagen).
- ▶ Mit einer Luftumwälzung ab 15 m³/h ist ein Betrieb problemlos.

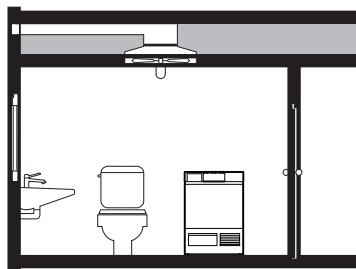
Raumvolumen Aufstellraum ≥20 m³, geschlossener Raum



- ▶ An Kältebrücken kann es zu Kondensation kommen!
- ▶ Zwischen mehreren nacheinander folgenden Trockenprogrammen muss ein Luftwechsel (Tür zum Raum oder Fenster öffnen) gewährleistet sein!

Bei Betriebsart Raumluf-Wäschetrocknung 

Raumvolumen Aufstellraum $\leq 50 \text{ m}^3$:



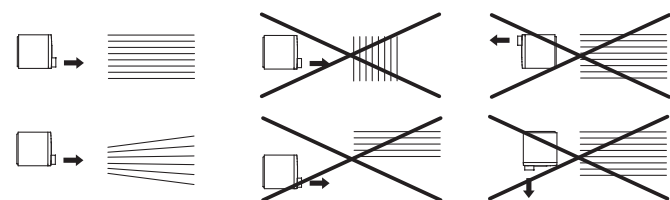
- ▶ Während des Trocknungsvorgangs Türen und Fenster zum Raum geschlossen halten.



Bei Räumen $\geq 50 \text{ m}^3$ kann nicht sichergestellt werden, dass die Wäsche bei Programmende den gewünschten Trockengrad erreicht hat.

Wäscheleine

Ausrichtung der Wäscheleine in Bezug zum Gerät



- ▶ Ausblasöffnung des Geräts in Leinenrichtung mittig zur Wäscheleine ausrichten.

Ausrichtung der Wäscheleine in Bezug zum Raum



- ▶ Wäscheleine zur Längsseite des Raumes ausrichten.
- ▶ Kurze Wäscheleinen vermeiden.

Platzierung



Die nachfolgenden Ausführungen beinhalten nur zur Projektierung relevante Angaben. Bei der Auswahl des Aufstellortes sollte SIA-Norm 181 (Schallschutz im Hochbau) zugrunde gelegt werden. Die Geräte dürfen am Aufstellort nicht mit umgebenden Wänden in Berührung kommen, damit keine störenden Vibrationsgeräusche entstehen. Bei der Platzierung der Geräte müssen die Angaben auf der mitgelieferten Installationsanleitung unbedingt befolgt werden.

- ▶ Das Gerät muss unbedingt waagrecht stehen und einen sicheren Stand haben. Mit Wasserwaage überprüfen.
- ▶ Das Gerät darf bei Belastung über Eck nicht wackeln.

Installationsplatte (W40653)



Die Installationsplatte wird als Installationshilfe verwendet und muss zwingend eingesetzt werden (siehe Seite 16). Sie wird mit doppelseitigem Klebeband am Boden fixiert oder kann auch am Boden verschraubt werden.

Nichtbeachtung kann zu Verletzungen, Schäden am Gerät oder an der Einrichtung führen!

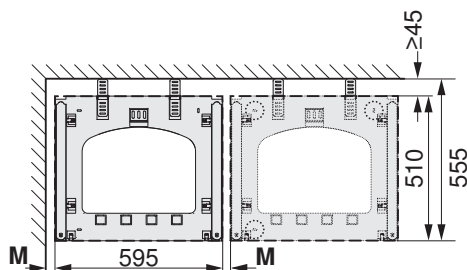
Freistehende Platzierung



Die Mindestabstände zu den Seiten- und Rückwänden sowie zwischen zwei Installationsplatten müssen zwingend eingehalten werden. Die Installationsplatten für Waschautomaten und Wäschetrockner sind gleich.

Mass 45 und 555 nur gültig, wenn hinter dem Gerät keine Anschlussarmaturen angebracht werden.

- ▶ Bei Bodenheizung Installationsplatte ankleben, ansonsten anschrauben.
- ▶ Geräte einschieben.



Gerät auf Installationsplatte 1	Gerät auf Installationsplatte 2	Seitlicher Abstand M
Waschmaschine/Wäschetrockner	Waschmaschine/Wäschetrockner	≥5 mm
Komfortschublade	Waschmaschine/Wäschetrockner	≥10 mm

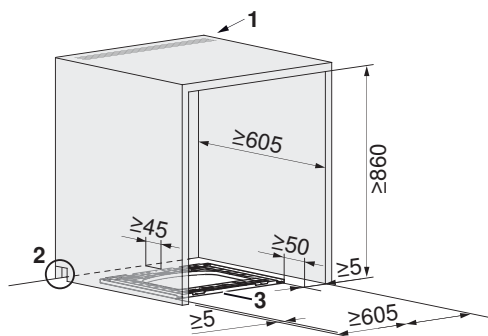
Platzierung in der Nische



Wird ein Wäschetrockner in eine Nische eingebaut, muss ein Türanschlag 130° (Artikel-Nr. W54086) vorgesehen werden.



Falls die Nische mit einer Tür versehen wird, Nischentür und Gerätetür auf der gleichen Seite anordnen. Es muss sichergestellt werden, dass die Nischentür während der Prozessdauer geöffnet bleibt.



- ▶ Nische gemäss Abbildung einrichten.
- ▶ 2 Lüftungsgitter P33002 einsetzen oder für einen Lüftungsquerschnitt 1 von min. 400 cm² sorgen, damit die von der Geräterückseite abgegebene Wärme aus der Nische abgeleitet werden kann.
- ▶ Links oder rechts eine Öffnung 2 für Anschlüsse und Frischluftzufuhr von ≥100 × 100 mm einrichten.
- ▶ Installationsplatte 3 in Nische ausmitten und gemäss Abständen zu Seiten- und Rückwänden platzieren.
- ▶ Bei Bodenheizung Installationsplatte 3 ankleben, ansonsten anschrauben.
- ▶ Gerät einschieben.
 - Gerätefront ist bündig mit Nischenfront.



Die von der Geräterückseite abgegebene Wärme muss aus der Nische abgeleitet werden. Mittels 2 Lüftungsgittern P33002 (siehe Seite 44) oder mit einem Lüftungsquerschnitt von min. 400 cm² ist im Nischendeckel für Abluft über die Anschlussöffnung zu sorgen.



Kondenswasserschlauch und Anschlusskabel dürfen nicht zwischen Geräterückwand und Gebäudewand eingeklemmt oder bei der Installation geknickt werden.

6.3 Advanced Line AdorinaTrocknen

Bei den folgenden Wäschetrocknern handelt es sich um Kondensatortrockner mit Wärmepumpe. Der Prozesskreislauf im Wärmepumpentrockner ist komplett geschlossen. Die feuchtwarme Luft wird im 1. Wärmetauscher abgekühlt und kondensiert, anschliessend im 2. Wärmetauscher wieder erwärmt.

Gegenüber konventionellen Wäschetrocknern arbeitet der Wärmepumpentrockner mit einem rund auf die Hälfte reduzierten Energieverbrauch, grösserem Luftdurchsatz und niedrigerer Trockentemperatur. Daraus ergibt sich eine besonders schonende Trocknung speziell für wärmeempfindliche Textilien wie Synthetik und Mischgewebe.

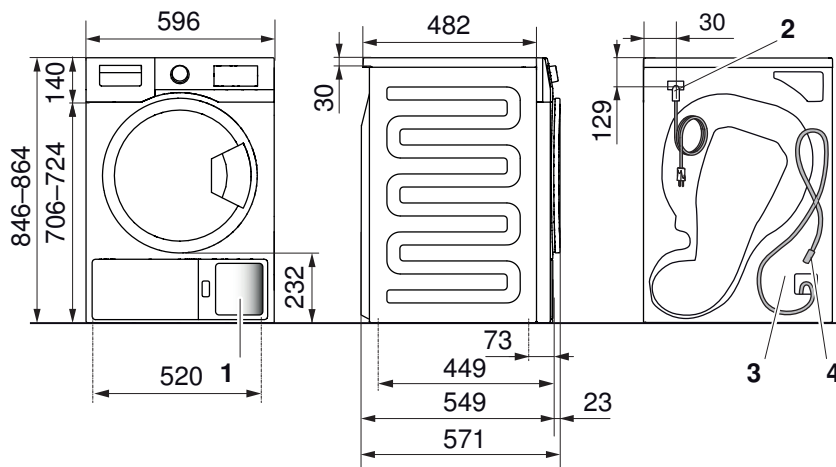
Wärmepumpentrockner erfüllen die hohen Anforderungen des Minergie-Standards.

Abmessungen



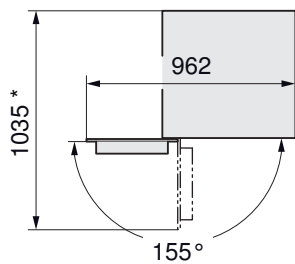
Die angegebenen Masse beinhalten keine Wandabstände. Die Geräte dürfen am Aufstellort nicht mit den umgebenden Wänden in Berührung kommen, damit keine störenden Vibrationsgeräusche entstehen.

AdorinaTrocknen V200

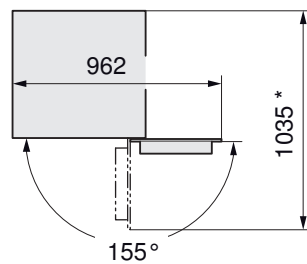


- 1 Kühllufteintritt
- 2 Austritt Netzanschlussleitung
 - Länge: 1,5 m mit Stecker
- 3 Kühlluftaustritt (an der gesamten Geräteseite)
- 4 Kondenswasserablauf
 - Ablaufschlauch: ø9,0 mm, Länge: 1,6 m
 - Förderhöhe der Pumpe: ≤800 mm
 Das Kondenswasser kann auch im Kondensatbehälter gesammelt werden.

Türanschlag links

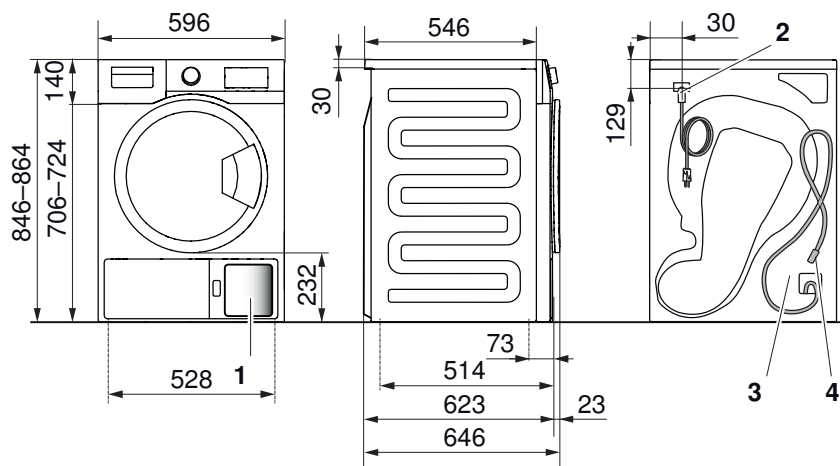


Türanschlag rechts



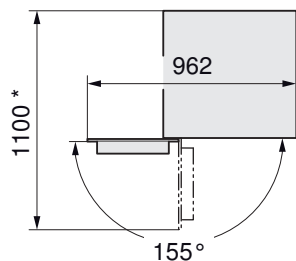
* Freiraum über die ganze Gerätefront

AdorinaTrocknen V400

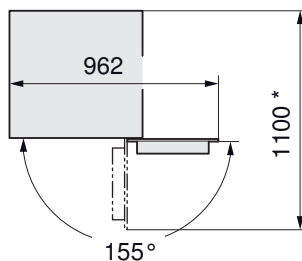


- 1 Kühlufteintritt
- 2 Austritt Netzanschlussleitung
 - Länge: 1,8 m mit Stecker
- 3 Kühlluftaustritt (an der gesamten Geräteseite)
- 4 Kondenswasserablauf
 - Ablaufschlauch: ø9,0 mm, Länge: 1,6 m
 - Förderhöhe der Pumpe: ≤800 mm
 Das Kondenswasser kann auch im Kondensatbehälter gesammelt werden.

Türanschlag links



Türanschlag rechts



* Freiraum über die ganze Gerätefront

Aufstellraum

Allgemeine Bedingungen



Um einen unzulässigen Anstieg der Raumtemperatur und der Feuchtigkeit zu verhindern, müssen Zu- und Abluftöffnungen zum Nebenraum oder ins Freie vorhanden sein (offene Fenster, Lüftungsgitter oder -schlitze in der Tür, Ventilationsanlagen). Dabei ergeben sich Möglichkeiten, die anfallende Abwärme zu nutzen. Übliche Badezimmerventilatoren genügen nicht für eine optimale Raumbelüftung. Sie schalten bei gelöschtem Licht nach einer vorgegebenen Nachlaufzeit aus.

Wärmepumpentrockner wirken auf ihre Umgebung wie ein Heizgebläse mit ca. 700 W Heizleistung.

Die Adorina-Geräte stehen auf 4 Stellfüssen, womit Unebenheiten und Höhenkorrekturen korrigiert werden. Die Höhenverstellung lässt einen Spalt von 2–20 mm zwischen Boden und Geräteunterkante zu.

Der Raum muss von Staub und Flusen freigehalten werden.

Raumtemperaturen

Zulässige Raumtemperaturen: 5 °C bis 35 °C



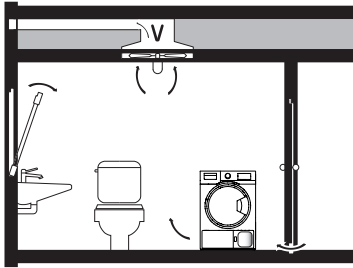
Für einen wirtschaftlichen Betrieb muss die Raumtemperatur in einem Bereich von 15–25 °C gehalten werden. Raumtemperaturen über 35 °C sind kritisch und verlängern die jeweilige Programmdauer. Zudem kann es zu Fehlermeldungen führen und die Lebensdauer des Gerätes beeinträchtigen.

Belüftung

Generell sollten Räume, in denen Wärmepumpentrockner stehen, belüftet sein, da diese in geringem Masse Feuchtigkeit abgeben. Für jeden Wärmepumpentrockner muss darum sichergestellt werden, dass die Abluft und die Zuluft gewährleistet ist. ABLUFT braucht ZULUFT. Es muss mindestens die gleich grosse Luftmenge, die aus dem Raum abgeführt wird, auch wieder zugeführt werden.

Lüftungskonzepte

Raumvolumen Aufstellraum $\geq 20 \text{ m}^3$, geschlossener Raum



- ▶ An Kältebrücken kann es zu Kondensation kommen!
- ▶ Es müssen Zu- und Abluftöffnungen zum Nebenraum oder ins Freie vorhanden sein (offene Fenster, Lüftungsgitter oder -schlitze in der Tür, Ventilationsanlagen).
- ▶ Mit einer Luftumwälzung ab $15 \text{ m}^3/\text{h}$ ist ein Betrieb problemlos.

Im Zweifelsfall sollte die gewählte Anordnung durch einen Lüftungstechniker geprüft werden.

Platzierung



Die nachfolgenden Ausführungen beinhalten nur zur Projektierung relevante Angaben. Bei der Auswahl des Aufstellortes sollte SIA-Norm 181 (Schallschutz im Hochbau) zugrunde gelegt werden. Die Geräte dürfen am Aufstellort nicht mit umgebenden Wänden in Berührung kommen, damit keine störenden Vibrationsgeräusche entstehen. Bei der Platzierung der Geräte müssen die Angaben auf der mitgelieferten Installationsanleitung unbedingt befolgt werden.

- ▶ Das Gerät muss unbedingt waagrecht stehen und einen sicheren Stand haben. Mit Wasserwaage überprüfen.
- ▶ Das Gerät darf bei Belastung über Eck nicht wackeln.

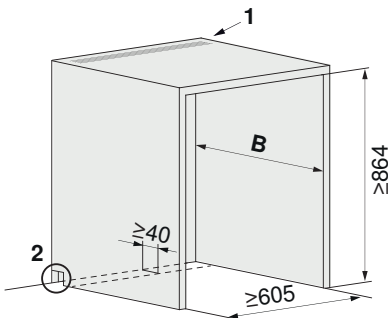
Platzierung in der Nische



Falls die Nische mit einer Tür versehen wird, Nischentür und Gerätetür auf der gleichen Seite anordnen. Es muss sichergestellt werden, dass die Nischentür während der Prozessdauer geöffnet bleibt.



Falls die Nische mit einer Tür versehen wird, sind im oberen und unteren Bereich der Nische zwingend Lüftungsöffnungen von je min. 100 cm^2 vorzusehen.



	AdorinaTrocknen V200	AdorinaTrocknen V400
Nischentiefe B	≥581	≥658

- ▶ Nischentiefe **B** bestimmen gemäss untenstehenden Gerätevarianten.
- ▶ Für einen Lüftungsquerschnitt **1** von min. 500 cm^2 sorgen, damit die von der Geräterückseite abgegebene Wärme aus der Nische abgeleitet werden kann.
- ▶ Links oder rechts eine Öffnung **2** für Anschlüsse und Frischluftzufuhr von $\geq 100 \times 100 \text{ mm}$ einrichten.
- ▶ Gerät einschieben und Abstand zur Rückwand einhalten.



Die Nischentiefen der Modelle AdorinaWaschen sind bei gleicher Komfortstufen tiefer als die Nischentiefen der Modelle AdorinaTrocknen. Bei einer Säulenaufstellung müssen zwingend die Abmessungen in Kapitel «Wasch-Trocken-Säule AdorinaWaschen und AdorinaTrocknen» berücksichtigt werden.

7 Wasch-Trocken-Säule

7.1 Excellence Line



Aus Sicherheitsgründen dürfen Wäschetrockner, die auf einem Waschautomaten stehen, nie ohne die zugehörige Installationsplatte montiert und betrieben werden (siehe Seite 16).

Für Wasserzuführung und Elektroanschluss müssen Trennstellen vorgesehen werden, die, ohne die Geräte zu verschieben, betätigt werden können.

Aufstellraum

Bei Wasch-Trocken-Säulen gelten sowohl die Raumbedingungen für die Waschautomaten als auch jene für die Wäschetrockner.

Waschautomaten

Befolgen Sie die Anweisungen des Kapitels Aufstellraum (siehe Seite 17).

Wäschetrockner



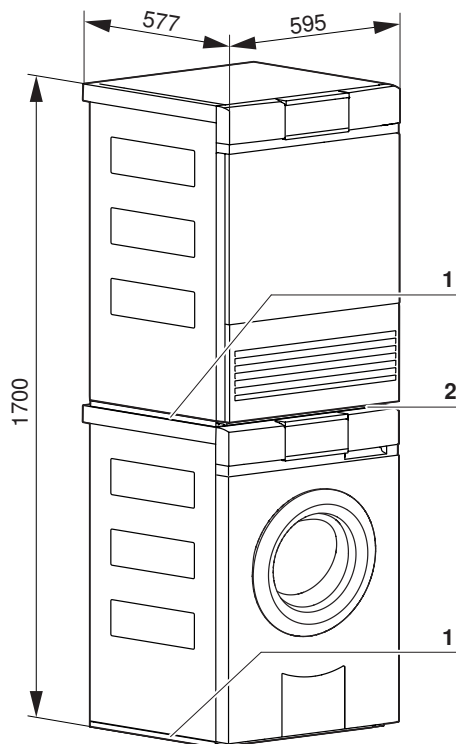
Bei den Wäschetrocknern AdoraTrocknen und CombiAdoraTrocknen gelten nicht dieselben Aufstellungsbedingungen!

Befolgen Sie die Angaben zu Raumtemperaturen, Belüftung und Lüftungskonzepten der jeweiligen Kapitel:

- AdoraTrocknen (siehe Seite 23)
- CombiAdoraTrocknen (siehe Seite 26)

Platzierung

Freistehende Platzierung



- 1 Installationsplatte
- 2 Säulenblende (bei der Lieferung hinten an der Abdeckplatte des Trockners montiert)

Platzierung in der Nische



Es ist auf die Platzierung in geschlossenen Nischen oder Schränken mit Tür zu verzichten.

Für die Bakterien-/Keim- und Geruchsbildung sowie allfällige Schäden, die daraus entstehen, übernimmt die V-ZUG keine Verantwortung.



Falls die Nische mit einer Tür versehen wird, Nischentür und Gerätetür auf der gleichen Seite anordnen. Es muss sichergestellt werden, dass die Nischentür während der Prozessdauer geöffnet bleibt.

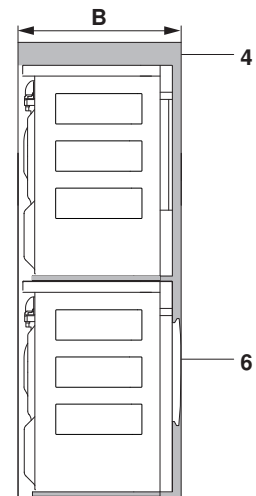
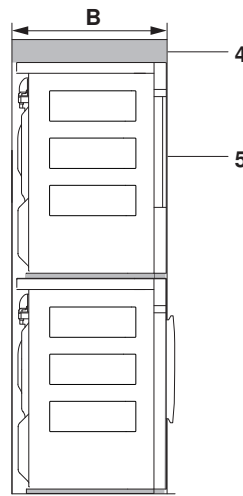
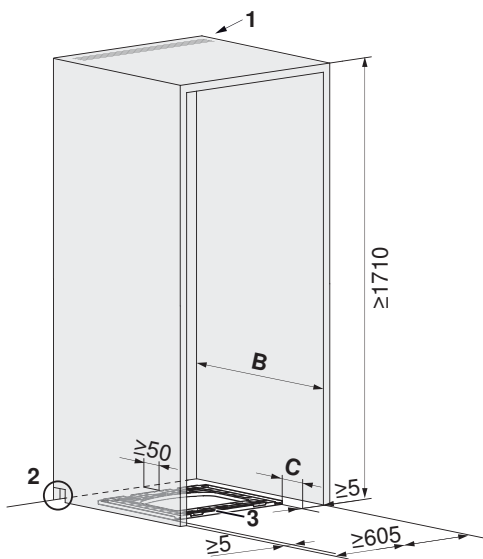


Wird ein Wäschetrockner in eine Nische eingebaut, muss ein Türanschlag 130° (Artikel-Nr. W54086) vorgesehen werden.

Zusätzlich gilt für Modelle 12017 - 12019:



Falls die Nische mit einer Tür versehen wird, sind im oberen und unteren Bereich der Nische zwingend Lüftungsöffnungen von je min. 100 cm² vorzusehen.



	Nischenvariante a)	Nischenvariante b)
Nischentiefe B	≥605	≥645
Montageversatz C	≥50	≥83

- ▶ Nischenhöhe **H** und Nischentiefe **B** bestimmen gemäss untenstehenden Nischenvarianten.
- ▶ 2 Lüftungsgitter P33002 einsetzen oder für einen Lüftungsquerschnitt **1** von min. 400 cm² sorgen, damit die von der Geräterückseite abgegebene Wärme aus der Nische abgeleitet werden kann.
- ▶ Links oder rechts eine Öffnung **2** für Anschlüsse und Frischluftzufuhr von ≥100 × 100 mm einrichten.
- ▶ Installationsplatte **3** in Nische ausmitten und gemäss Abständen zu Seiten- und Rückwänden platzieren.
- ▶ Montageversatz **C** sicherstellen.
- ▶ Bei Bodenheizung Installationsplatte **2** ankleben, ansonsten anschrauben.
- ▶ Gerät einschieben.
 - Nischenvariante a): Nischenfront **4** und Wäschetrockner-Gerätefront **5** sind bündig.
 - Nischenvariante b): Nischenfront **4** und Waschautomaten-Gerätetür **6** sind bündig.



Die von der Geräterückseite abgegebene Wärme muss aus der Nische abgeleitet werden. Mittels 2 Lüftungsgittern P33002 oder mit einem Lüftungsquerschnitt von min. 400 cm² ist in der Nischenfront für Abluft über die Anschlussöffnung zu sorgen.



Kondenswasserschlauch und Anschlusskabel dürfen nicht zwischen Geräterückwand und Gebäudewand eingeklemmt oder bei der Installation geknickt werden.

7.2 Advanced Line



Aus Sicherheitsgründen dürfen Wäschetrockner, die auf einem Waschautomaten stehen, nie ohne den zugehörigen Säulenbausatz und die entsprechende Sockelblende mit Kippsicherung montiert und betrieben werden.

Für Wasserzuführung und Elektroanschluss müssen Trennstellen vorgesehen werden, die betätigt werden können ohne die Geräte zu verschieben.

Aufstellraum

Waschautomaten

Befolgen Sie die Anweisungen des Kapitels Aufstellraum (siehe Seite 21).

Wäschetrockner

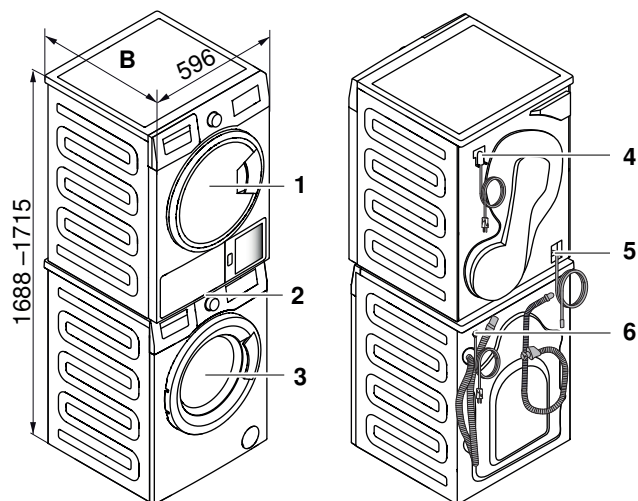
Befolgen Sie die Anweisungen des Kapitels Aufstellraum (siehe Seite 31).

Platzierung



Die zu kombinierenden Geräte (z.B. AdorinaWaschen V200 mit AdorinaTrocknen V200) weisen unterschiedliche Tiefen auf. Querkombinationen (z.B. AdorinaWaschen V200 mit AdorinaTrocknen V400) sind nicht möglich.





Freistehende Platzierung

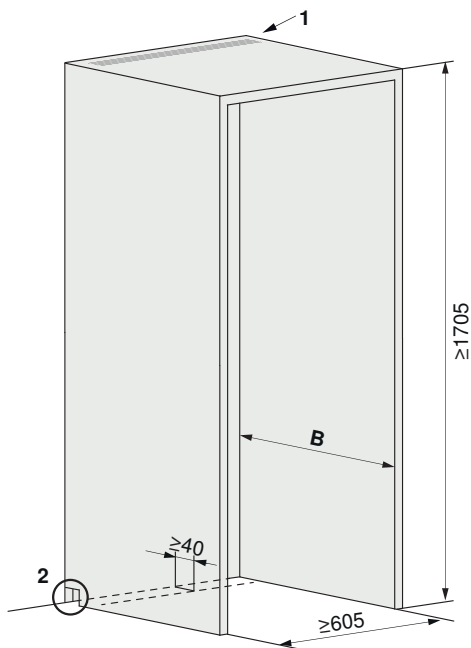


- 1 Wäschetrockner
- 2 Säulenbausatz AdorinaTrocknen (1109598)
- 3 Waschautomat
- 4 Elektrischer Anschluss
- 5 Anschluss Kondenswasserablauf
- 6

Wäschetrockner	Waschautomat	Tiefe B
AdorinaTrocknen V200	AdorinaWaschen V200	607 mm
AdorinaTrocknen V400	AdorinaWaschen V400, V600	663 mm

Platzierung in der Nische

- 
Es ist auf die Platzierung in geschlossenen Nischen oder Schränken mit Tür zu verzichten.
 Für die Bakterien-/Keim- und Geruchsbildung sowie allfällige Schäden, die daraus entstehen, übernimmt die V-ZUG keine Verantwortung.
- 
Falls die Nische mit einer Tür versehen wird, Nischentür und Gerätetür auf der gleichen Seite anordnen. Es muss sichergestellt werden, dass die Nischentür während der Prozessdauer geöffnet bleibt.
- 
Falls die Nische mit einer Tür versehen wird, sind im oberen und unteren Bereich der Nische zwingend Lüftungsöffnungen von je min. 100 cm² vorzusehen.
- 
Die von der Geräterückseite abgegebene Wärme muss oben aus der Nische durch das Lüftungsgitter abgeleitet werden.



Waschautomat	Wäschetrockner	Nischentiefe B
AdorinaWaschen V200	AdorinaTrocknen V200	607
AdorinaWaschen V400, V600	AdorinaTrocknen V400	663

- ▶ Nischentiefe **B** bestimmen gemäss untenstehenden Gerätekombinationen.
- ▶ Für einen Lüftungsquerschnitt **1** von min. 500 cm² sorgen, damit die von der Geräterückseite abgegebene Wärme aus der Nische abgeleitet werden kann.
- ▶ Links oder rechts eine Öffnung **2** für Anschlüsse und Frischluftzufuhr von ≥100 × 100 mm einrichten.
- ▶ Gerät einschieben und Abstand zur Rückwand einhalten.

8 Komfortschublade



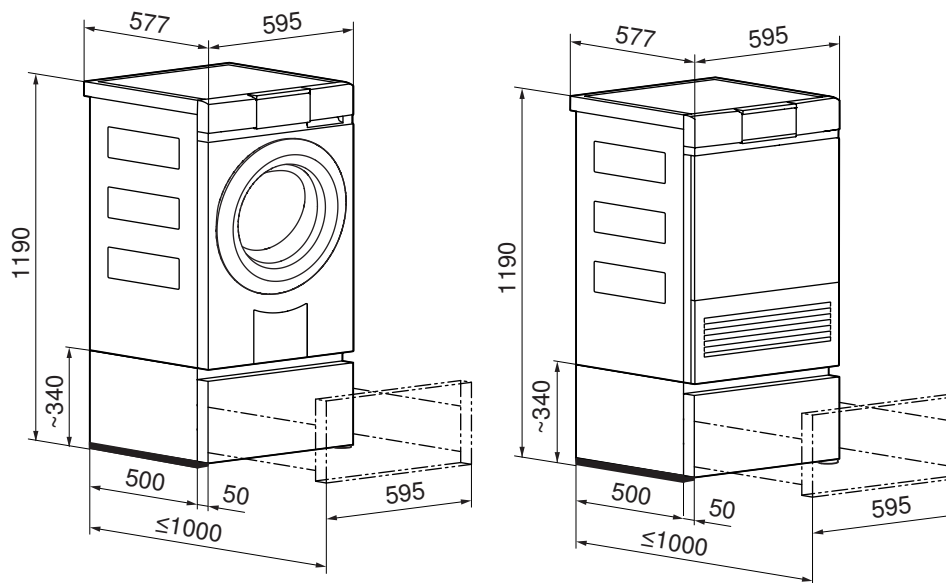
Eine Wasch-Trocken-Säule darf nicht auf eine Komfortschublade gestellt werden.

Der Einsatz einer Komfortschublade bietet bei Geräten der Excellence Line – durch die Erhöhung des Wäschetrockners bzw. Waschautomaten – eine komfortable Gerätebedienung. Zudem kann die Schublade als Aufbewahrungsort für Waschmittel, Zubehör usw. genutzt werden.

8.1 Abmessungen



Die angegebenen Masse beinhalten keine Wandabstände. Die Geräte dürfen am Aufstellort nicht mit den umgebenden Wänden in Berührung kommen, damit keine störenden Vibrationsgeräusche entstehen.



Die Kippsicherheit ist bei voller Schublade (maximale Beladung: 25 kg) nur gewährleistet, wenn die Installationsplatte vorhanden und verschraubt ist. Für geklebte Installationsplatten und Installation auf unebenem Grund, ist die maximale Beladung nur bis 8 kg gewährleistet.

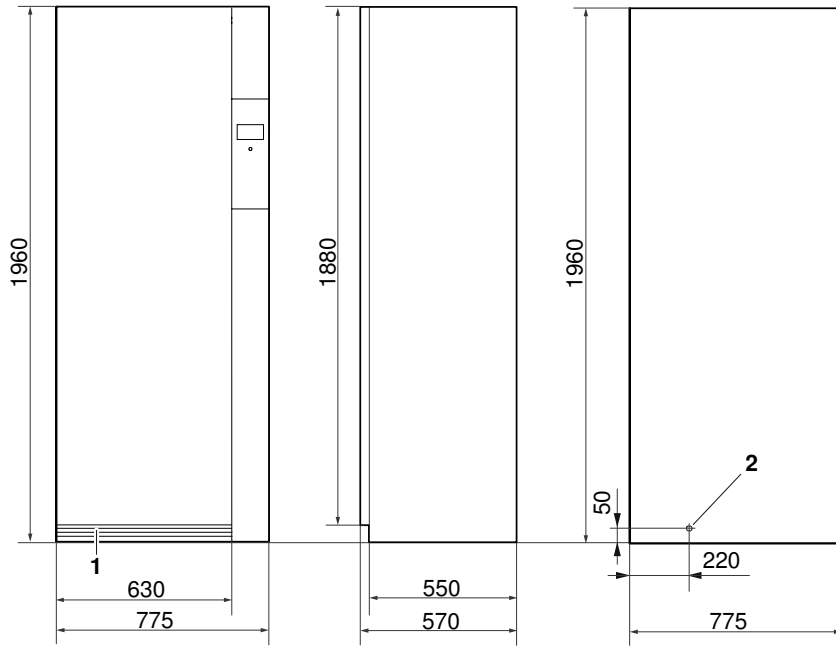
9 Textilpflegesystem

9.1 Abmessungen



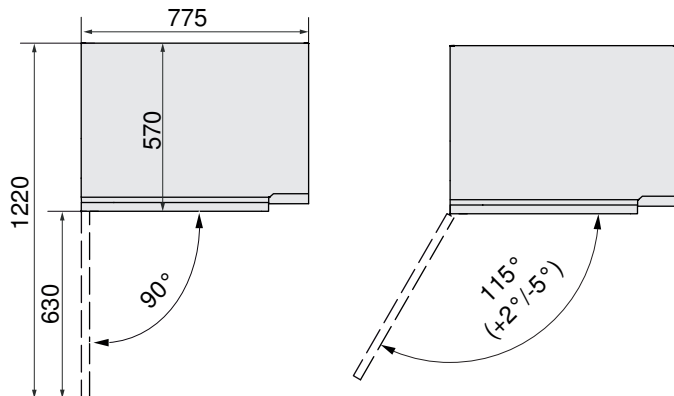
Die angegebenen Masse beinhalten keine Wandabstände. Die Geräte dürfen am Aufstellort nicht mit den umgebenden Wänden in Berührung kommen, damit keine störenden Vibrationsgeräusche entstehen.

RefreshButler V6000

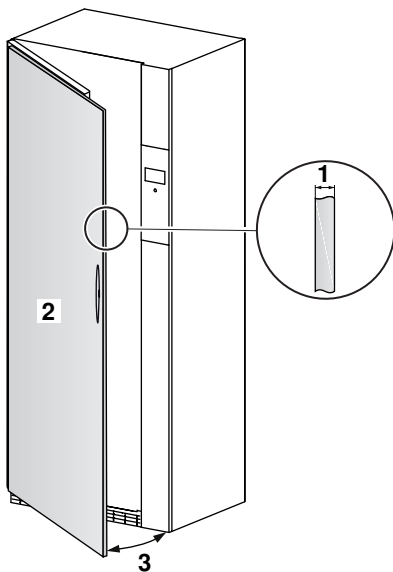


- 1 Kühllufteintritt
- 2 Austritt Netzanschlussleitung
 - Länge: 2,5 m mit Stecker

Türanschlag links



Türdekor



- 1 Dicke des Türdekors: 10–19 mm, Empfehlung: 16 mm
- 2 Maximal zulässiges Gewicht des Türdekors gemäss Scharnierhersteller: 35 kg
- 3 Öffnungswinkel: 115° (+2° / -5°)

9.2 Aufstellraum

Allgemeine Bedingungen



Um einen unzulässigen Anstieg der Raumtemperatur und der Feuchtigkeit zu verhindern, muss der Aufstellraum min. 20 m³ gross und es müssen Zu- und Abluftöffnungen zum Nebenraum oder ins Freie vorhanden sein (offene Fenster, Lüftungsgitter oder –schlitze in der Tür, Ventilationsanlagen). Dabei ergeben sich Möglichkeiten, die anfallende Abwärme zu nutzen. Übliche Badezimmerventilatoren genügen nicht für eine optimale Raumbelüftung. Sie schalten bei gelöschtem Licht nach einer vorgegebenen Nachlaufzeit aus.

Wärmepumpentrockner wirken auf ihre Umgebung wie ein Heizgebläse mit ca. 700 W Heizleistung.

Mittels Stellfüssen kann das Gerät nivelliert werden. Der Raum muss von Staub und Flusen freigehalten werden.

Raumtemperaturen

Zulässige Raumtemperaturen: 5 °C bis 30 °C



Für einen wirtschaftlichen Betrieb soll die Raumtemperatur möglichst tief gehalten werden. Raumtemperaturen über 30 °C sind kritisch und verlängern die jeweilige Programmdauer. Zudem kann es zu Fehlermeldungen führen und die Lebensdauer des Gerätes beeinträchtigen.

Belüftung

Generell sollten Räume, in denen ein Textilpflegegerät steht, belüftet sein, da diese in geringem Masse Feuchtigkeit abgeben. Für jeden Wärmepumpentrockner muss darum sichergestellt werden, dass die Abluft und die Zuluft gewährleistet ist. ABLUFT braucht ZULUFT. Es muss mindestens die gleich grosse Luftmenge, die aus dem Raum abgeführt wird, auch wieder zugeführt werden. Bei geschlossenem Raum muss das Raumvolumen des Aufstellraums min. 20 m³ gross sein.

9.3 Platzierung



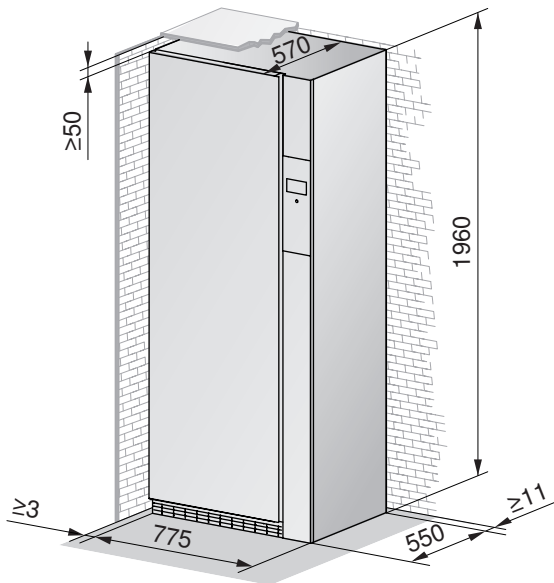
Die nachfolgenden Ausführungen beinhalten nur zur Projektierung relevante Angaben. Bei der Auswahl des Aufstellortes sollte SIA-Norm 181 (Schallschutz im Hochbau) zugrunde gelegt werden. Die Geräte dürfen am Aufstellort nicht mit umgebenden Wänden in Berührung kommen, damit keine störenden Vibrationsgeräusche entstehen. Bei der Platzierung der Geräte müssen die Angaben auf der mitgelieferten Installationsanleitung unbedingt befolgt werden.

- ▶ Das Gerät muss unbedingt waagrecht stehen und einen sicheren Stand haben. Mit Wasserwaage überprüfen.
- ▶ Das Gerät darf bei Belastung über Eck nicht wackeln.

Freistehende Platzierung



Wird ein RefreshButler freistehend platziert, muss zu den Wänden links und rechts ein Abstand von min. 3 mm eingehalten werden.



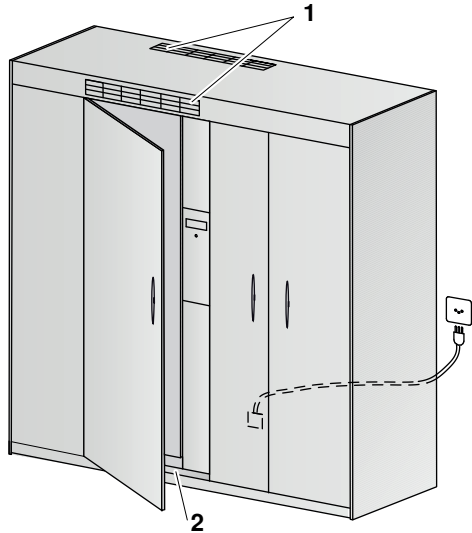
Platzierung in der Nische (ohne Türdekor)

Die Schranktür erstreckt sich über die gesamte Öffnungsbreite. Es besteht keine Verbindung zur RefreshButler-Tür.

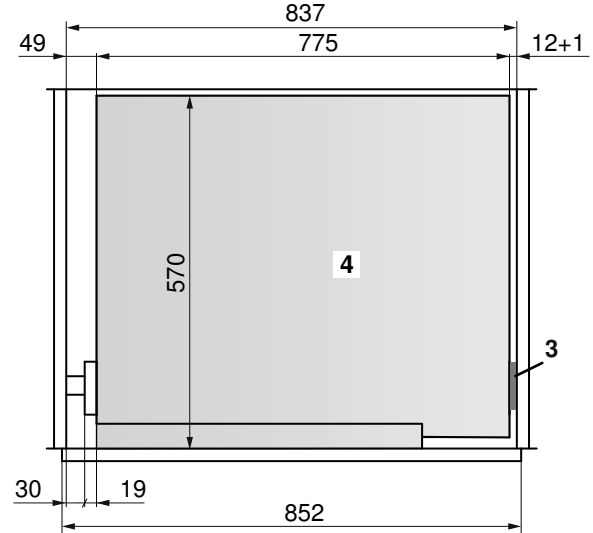


Falls die Nische mit einer Tür versehen wird, Nischentür und Gerätetür auf der gleichen Seite anordnen. Es muss sichergestellt werden, dass die Nischentür während der Prozessdauer geöffnet bleibt.

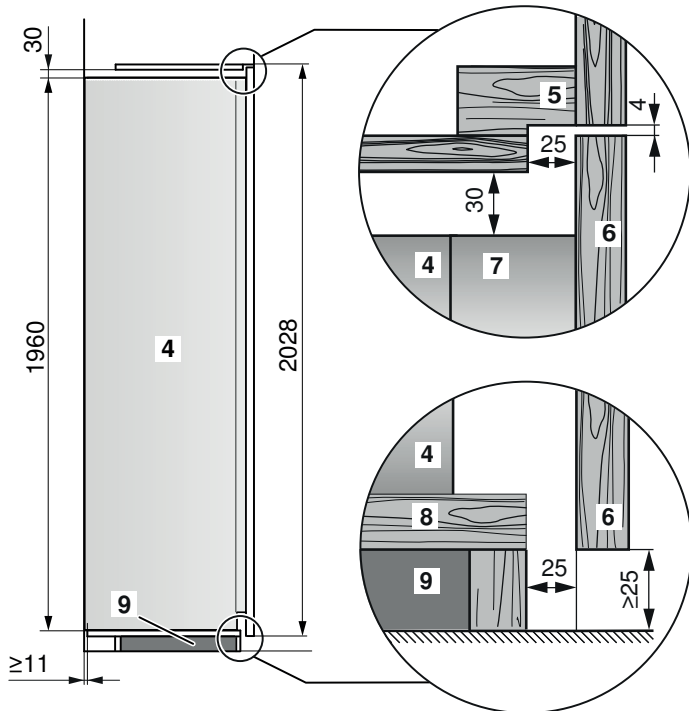
Nische



Grundriss



Seitenriss



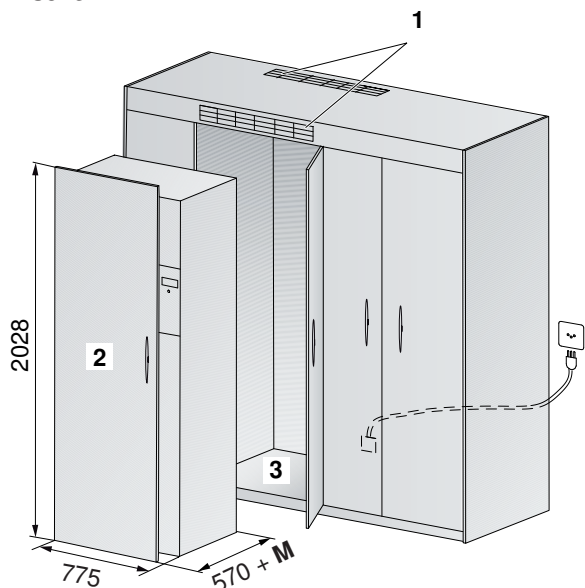
- ▶ Lüftungsschlitze 1 von $\geq 200 \text{ cm}^2$ hinten oben oder oberhalb der Schranktür anbringen.
- ▶ Traglast des Schrankinnenbodens 2 (min. 170 kg) berücksichtigen.
- ▶ Schrankdecke 5 und Schranksockel 8 um 25 mm zurückversetzen für Luftzirkulation.
- ▶ Sockelverstärkung 9 für Gerät einrichten.
- ▶ Nach Geräteinstallation Füllprofil 3 montieren.

- 1 Lüftungsschlitze
- 2 Schrankinnenboden
- 3 Füllprofil
- 4 RefreshButler
- 5 Schrankdecke
- 6 Schranktür
- 7 RefreshButler-Tür
- 8 Schranksockel
- 9 Sockelverstärkung

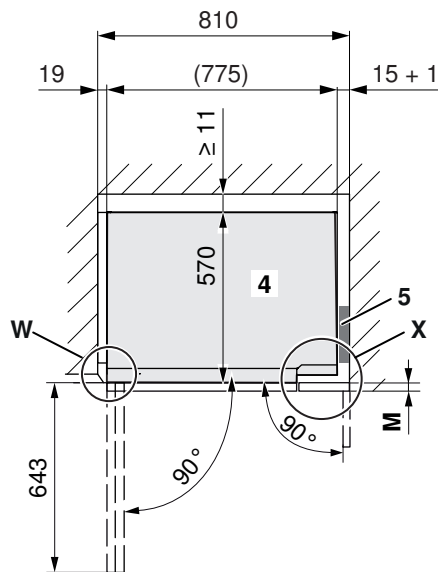
Platzierung in der Nische (mit Türdekor)

Das Türdekor 2 wird an der RefreshButler-Tür 6 befestigt.

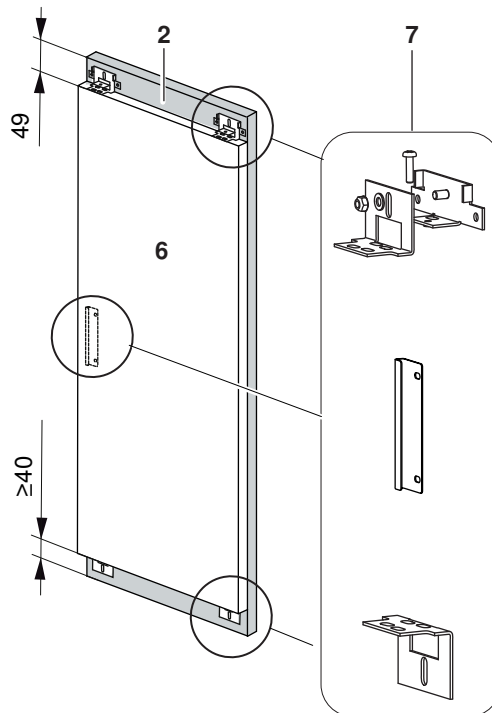
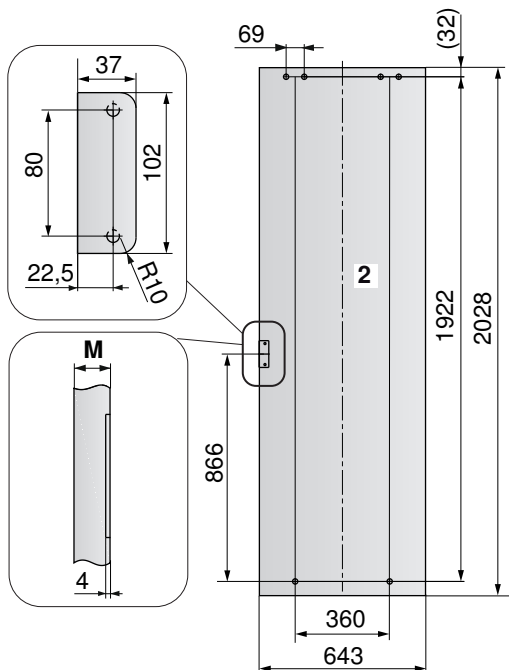
Nische



Grundriss



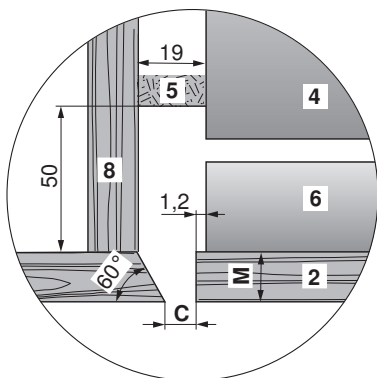
RefreshButler-Tür und Türdekor



- ▶ Lüftungsschlit 1 von $\geq 200 \text{ cm}^2$ hinten oben oder oberhalb der Schranktür anbringen.
- ▶ Traglast des Schrankinnenbodens 3: min. 170 kg + Gewicht des Türdekors 2 (max. 35 kg)
- ▶ Dicke M des Türdekors 2 bestimmen (Empfehlung: 16 mm).
- ▶ Türdekor 2 an RefreshButler-Tür 6 mit Befestigungswinkeln 5 befestigen. In der RefreshButler-Tür sind zwei Gewindebohrungen (M4) pro Befestigungswinkel vorbereitet.
- ▶ Nach Geräteinstallation Füllprofil 5 montieren.

- 1 Lüftungsschlit
- 2 Türdekor (max. 35 kg)
- 3 Schrankinnenboden
- 4 RefreshButler
- 5 Füllprofil
- 6 RefreshButler-Tür
- 7 5 Befestigungswinkel, im Lieferumfang enthalten (siehe Installationsset W56295)

Detail W: RefreshButler-Tür



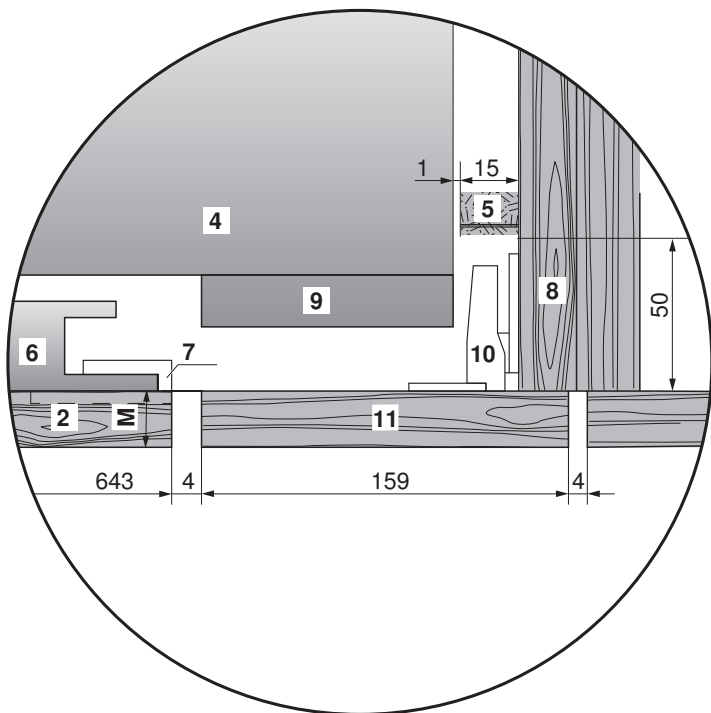
- 2 Türdekor
- 4 RefreshButler
- 5 Füllprofil
- 6 RefreshButler-Tür
- 8 Schrankinnenwand

Variante	Dicke M des Türdekors 2	Min. Spaltenmass C
zulässig	<10 mm	4 mm
zulässig	10-19 mm	$((M-10)/1,5) + 3$
empfohlen	16 mm	7 mm
nicht empfohlen	>19 mm	$(3*(M-20)/2) + 11$



Dekordicken ab 19 mm werden nicht empfohlen, da das Spaltenmass C mit steigender Dekordicke M ebenfalls zunimmt. Es muss in jedem Fall ein Montageversuch durchgeführt werden.

Detail X: Tür des RefreshButler-Displays



- 2 Türdekor
- 4 RefreshButler
- 5 Füllprofil
- 6 RefreshButler-Tür
- 7 Mittlerer Befestigungswinkel
- 8 Schrankinnenwand
- 9 RefreshButler-Display
- 10 Scharnier
- 11 Tür des RefreshButler-Displays

10 Zubehör und Beilagen

10.1 Zubehör



In unserem Zubehör-Shop können Sie das passende Zubehör zu Ihren V-ZUG-Geräten direkt bestellen. Mehr Informationen unter vzug.com.

Waschautomaten

Bezeichnung	Bemerkung	Artikel-Nr.	Passend zu folgenden Modellen
Komfortschublade		W31357	AdoraWaschen V4000, V6000
Fixier-Rondellen	1 Set à 2 Stück	81131132	AdoraWaschen V2000–V6000 AdorinaWaschen V200–V600
Einlauf-Panzerschlauch 2 m *		P30047	AdorinaWaschen V200–V600
Einlauf-Panzerschlauch 3 m *		P30048	AdorinaWaschen V200–V600
Ablaufschlauch-Set 4 m *	kürzbar: max. zulässige Ablaufhöhe ≤ Was- seraustritt aus dem Gerät ~80 cm	W33543	AdoraWaschen V2000–V6000 AdorinaWaschen V400, V600
Verlängerungsnetzkabel 4,5 m	für Waschautomaten mit Anschlussart 400 V 4N~ 10A	P53559	AdoraWaschen V4000, V6000
Verlängerungsnetzkabel 4,5 m	für Waschautomaten mit Anschlussart 230 V~ 10A	P53631	AdoraWaschen V2000–V6000
Netzkabel	für Umbau von Waschautomaten mit An- schlussart 400 V 2N~ 10A auf 230 V~ 16A	W85585	AdoraWaschen V4000, V6000

* Geräte der Advanced Line benötigen hinten 15 mm mehr Tiefe.

Wäschetrockner

Bezeichnung	Bemerkung	Artikel-Nr.	Passend zu folgenden Modellen
Komfortschublade		W31357	AdoraTrocknen V2000–V6000
Lüftungsgitter		P33002	AdoraTrocknen V2000–V6000
Fixier-Rondellen	1 Set à 2 Stück	81131132	AdoraTrocknen V2000–V6000 AdorinaTrocknen V200, V400
Kombiablaufset		W55969	AdoraTrocknen V2000–V6000 CombiAdoraTrocknen V4000
Rückschlagventil-Set		W50028	AdoraTrocknen V2000–V6000 AdorinaTrocknen V200, V400
Set Trockenkorb		W55884	AdoraTrocknen V2000–V6000 CombiAdoraTrocknen V4000
Türanschlag 130°	für Nischeneinbau	W54086	AdoraTrocknen V2000–V6000 CombiAdoraTrocknen V4000
Säulenbausatz Adorina		1109598	AdorinaTrocknen V200, Adorina- Trocknen V400
Ablaufschlauch extern		1010570	AdorinaTrocknen V200, V400



Textilpflegesystem

Bezeichnung	Bemerkung	Artikel-Nr.	Passend zu folgendem Modell
1 Kleiderbügel	5 Kleiderbügel werden mit dem Gerät mitgeliefert.	W54789	RefreshButler V6000
1 Korb	1 Korb wird mit dem Gerät mitgeliefert. Im Gerät haben max. 2 Körbe Platz.	W56746	RefreshButler V6000
1 Entkalkungsmittel Durgol Swiss Steamer	1 Entkalkungsmittel wird mit dem Gerät mitgeliefert.	B28006	RefreshButler V6000

10.2 Beilagen

Die Installationsanleitungen können auch im Internet unter www.vzug.com/b2b abgerufen werden; die Bedienungsanleitungen unter www.vzug.com.

Waschautomaten

Modellbezeichnung	Modellnummer	Installationsanleitung			Bedienungsanleitung		
		deutsch	franz.	ital.	deutsch	franz.	ital.
AdoraWaschen V2000	11021	1064369	1064370	1064371	1098072	1098074	1098075
AdoraWaschen V4000	11023	1064369	1064370	1064371	1098105	1098106	1098107
AdoraWaschen V4000 OptiDos	11023	1064369	1064370	1064371	1098109	1098110	1098111
AdoraWaschen V6000	11025	1064369	1064370	1064371	1098129	1098130	1098131
AdorinaWaschen V200	11030	1103067 *			1103064 *		
AdorinaWaschen V400	11031	1103068 *			1103065 *		
AdorinaWaschen V600	11032	1103069 *			1103066 *		

* beinhaltet jeweils de, fr, it, en

Wäschetrockner

Modellbezeichnung	Modellnummer	Installationsanleitung			Bedienungsanleitung		
		deutsch	franz.	ital.	deutsch	franz.	ital.
AdoraTrocknen V2000	12017	1064353	1064354	1064355	1098460	1098461	1098462
AdoraTrocknen V4000	12018	1064353	1064354	1064355	1098491	1098492	1098493
AdoraTrocknen V6000	12019	1064353	1064354	1064355	1098491	1098492	1098493
CombiAdoraTrocknen V4000	12014	1064361	1064362	1064363	1057853	1057854	1057855
AdorinaTrocknen V200	12020	1103072 *			1103070 *		
AdorinaTrocknen V400	12021	1103073 *			1103071 *		

* beinhaltet jeweils de, fr, it, en

Textilpflegesystem

Modellbezeichnung	Modellnummer	Installationsanleitung			Bedienungsanleitung		
		deutsch	franz.	ital.	deutsch	franz.	ital.
RefreshButler V6000	14003	1074097	1074098	1074099	1073320	1073321	1073322

**10.3 Anleitungen Sonderausrüstung****Waschautomaten**

Sonderausführung	Installationsanleitung			
	deutsch	französisch	italienisch	englisch
Komfortschublade	1012520	1012520	1012520	1012520
Wasseroptionen	J11010512	J11010526	J11010527	J11010525
V-ZUG-Home	J11013500	J11013501	J11013502	J11013503

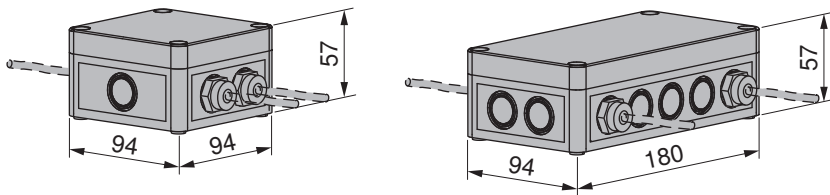
Wäschetrockner

Sonderausführung	Installationsanleitung			
	deutsch	französisch	italienisch	englisch
Komfortschublade	1012520	1012520	1012520	1012520
Servicedeckel	J12001525	J12001526	J12001527	J12001531
Rollenhalterung	J12001528	J12001529	J12001530	J12001532
Trocknerkorb	J12001510	J12001510	J12001510	J12001510
Türanschlag	J12001506	J12001506	J12001506	J12001506
V-ZUG-Home	J11013500	J11013501	J11013502	J11013503

10.4 Zusatzausrüstung

Waschautomaten/Wäschetrockner

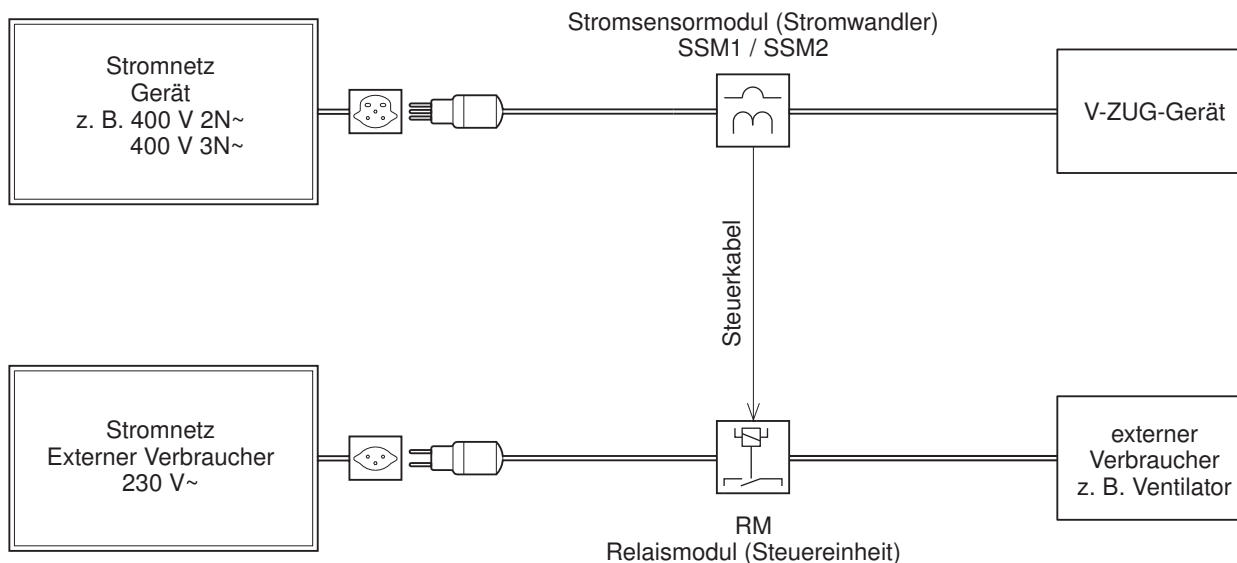
Optionen-Steuerset (Stromsensormodul mit Relaismodul)



Das Optionen-Steuerset dient zur Steuerung fremder Geräte (z. B. Ventilator) durch ein Steuersignal, das von einem V-ZUG-Gerät erzeugt wird. Für ein einwandfreies Zusammenspiel müssen die elektrischen Eigenschaften der beiden Bestandteile bekannt sein. Eine sorgfältige Abklärung ist notwendig und setzt elektrotechnische Fachkenntnisse voraus. Die Planung und Installation sind deshalb elektrotechnischem Fachpersonal vorbehalten.

Für 230 V~/max. 16 A:	Artikel-Nr.	Für 400 V 3N~/max. 25 A:	Artikel-Nr.
Optionen-Steuerset SSM230	P60036	Optionen-Steuerset SSM400	P60037
bestehend aus:		bestehend aus:	
1 Stromsensormodul kpl. SSM1	P60031	1 Stromsensormodul kpl. SSM2	P60032
1 Relaismodul kpl. RM	P60033	1 Relaismodul kpl. RM	P60033

Im nachfolgenden Anschlussbeispiel wird eine Standardsituation aufgezeigt. Zur detaillierten Planung ist das Dokument P60.008 beim Hauptsitz in Zug, Tel. +41 58 767 67 67 oder im Internet unter vzug.com/b2b zu beziehen.



11 V-ZUG-Home

11.1 Internetzugang



Für eine Nutzung von V-ZUG-Home wird ein Internetzugang benötigt.

11.2 Lieferumfang

Bei Geräten mit V-ZUG-Home ist das V-ZUG-Home-Modul im Gerät integriert und betriebsbereit. Modelle mit einem V-ZUG-Home-Modul werden über WLAN mit dem Heimnetzwerk verbunden.

Geräteart	Modellbezeichnung	Modellnummer
Waschautomaten	AdoraWaschen V2000–V6000	11021, 11023, 11025
Wäschetrockner	AdoraTrocknen V2000–V6000	12014, 12017–12019

11.3 Anschluss ans Heimnetzwerk

WLAN-Verbindung



Die Verbindungsherstellung von Gerät und Drahtlosnetzwerk wird in der Bedienungsanleitung «V-ZUG-Home» beschrieben. Diese ist auf home.vzug.com zu finden.



Stichwortverzeichnis

A		V	
Abmessungen AdoraTrocknen	22	Verwendete Symbole	2
Abmessungen AdoraWaschen	17	W	
Abmessungen AdorinaTrocknen	31	Wasserzuleitung	10
Abmessungen AdorinaWaschen	20	Z	
Abmessungen CombiAdoraTrocknen.....	26	Zubehör-Shop.....	44
Abmessungen Komfortschublade.....	37	Zusatzdokumente	2
Abmessungen RefreshButler.....	38		
Advanced Line.....	4		
B			
Begriffserklärung	2		
Belüftung	23, 27, 31		
D			
Dekor RefreshButler	39, 42		
E			
Elektrische Anschlüsse			
Allgemeine Betriebsbedingungen	7		
Fehlerströme	7		
FI-Schalter.....	7		
Excellence Line	4		
F			
Fehlerströme	7		
FI-Schalter	7		
G			
Geräteübersicht	4		
Gültigkeitsbereich	4		
I			
Installationsplatte.....	5, 18, 24, 28		
IP-Schutzart.....	7		
K			
Kombiablaufset.....	14, 15		
Kondenswasser-Ablaufset.....	12		
L			
Lüftungskonzepte	23, 27, 32		
N			
Nischenplatzierung AdoraTrocknen	25		
Nischenplatzierung AdoraWaschen	19		
Nischenplatzierung AdorinaWaschen.....	21		
Nischenplatzierung CombiAdoraTrocknen	29		
Notizen	50		
Nützliche Links	2		
S			
Sanitäranschlüsse	10		
Schlauchhalter.....	14		
Schutzart	7		
Shop für Zubehör.....	44		
Siphon mit oben offenem Standrohrende.....	12, 13		
Spültischsiphon	12		
T			
Türanschlag AdoraTrocknen	22, 26		
Türanschlag AdoraWaschen	17		
Türanschlag AdorinaTrocknen	31		
Türanschlag AdorinaWaschen	20		
Türanschlag RefreshButler.....	38		
Türdekor RefreshButler	39, 42		
U			
Unterputz-Siphon.....	15		



12 Notizen



ZUGORAMA Ausstellungs- und Beratungscenter

Um Sie optimal beraten zu können, bitten wir um eine Terminvereinbarung.

Die Öffnungszeiten finden sie unter vzug.com/zugorama

4052 Basel

Münchensteinerstrasse 43
Tel. 058 767 38 00
Fax 058 767 38 09
basel@vzug.com

1023 Crissier

Chemin des Lentillières 24
Tel. 058 767 38 60
Fax 058 767 38 69
crissier@vzug.com

6302 Zug

Baarerstrasse 124
Tel. 058 767 67 65
Fax 058 767 61 65
zugorama@vzug.com

6500 Bellinzona

Viale Portone 3
Tel. 058 767 38 20
Fax 058 767 38 29
bellinzona@vzug.com

1216 Genf Cointrin

Avenue Louis-Casaï 79
Tel. 058 767 38 80
Fax 058 767 38 89
genf@vzug.com

8005 Zürich

Pfingstweidstrasse 106
Tel. 058 767 39 20
Fax 058 767 39 29
zuerich@vzug.com

2504 Biel

Grenchenstrasse 5
Tel. 058 767 38 30
Fax 058 767 38 39
biel@vzug.com

3075 Rüfenacht b. Bern

Worbstrasse 87
Tel. 058 767 38 90
Fax 058 767 38 99
bern@vzug.com

7000 Chur

Kasernenstrasse 90
Tel. 058 767 38 50
Fax 058 767 38 59
chur@vzug.com

9015 St. Gallen-Winkeln

Breitfeldstrasse 8
Tel. 058 767 39 10
Fax 058 767 39 19
st.gallen@vzug.com

Kontakte in Zug

Wir freuen uns auf Ihre Kontaktaufnahme.

V-ZUG AG

Industriestrasse 66
6302 Zug
Tel. 058 767 67 67
Fax 058 767 61 67
info@vzug.com

Verkauf

Tel. 058 767 80 01
Fax 058 767 61 61
kundenbestellung@vzug.com

Ersatzteile

Tel. 058 767 67 84 (de)
058 767 67 70 (fr)
058 767 67 71 (it)
Fax 058 767 96 62
ersatzteildienst@vzug.com

Technische Beratung

Tel. 058 767 67 76 (de)
058 767 67 74 (fr)
058 767 67 75 (it)
info@vzug.com

